



# 6DM/6D/6DW系列集成閥組(五口二位、五口三位)

## 6DM/6D/6DW系列產品概覽

### 附設手動調整裝置

- 1、手動調整裝置採用非鎖定推壓式設計，用于安裝調試之用。
- 2、手動操作時，請先確認無危險後方可讓連接裝置進行作動。
- 3、用旋具操作時：請用鐘表螺絲刀輕輕回轉(力矩：0.1N.m)。



### 電路轉接塊結構設計

拆裝方便、信號傳送穩定，有效降低人工接線風險。

### 單一信號源輸入設計

配合D-SUB15PIN(6DM)纜線或配合D-SUB25PIN(6D)纜線或D-SUB37PIN(6DW)纜線，簡化配線流程，提高抗風險能力。

### 多系列多接管口徑可選

6DM0500、6DM100、6DM200  
6D0500、6D100、6D200  
6DW0500、6DW100、6DW200系列可選；  
Φ4、Φ6、Φ8、Φ10接管口徑可選。

| 產品系列接管口徑(A/B口)         | Φ4 | Φ6 | Φ8 | Φ10 |
|------------------------|----|----|----|-----|
| 6DM0500/6D0500/6DW0500 | ●  | ●  |    |     |
| 6DM100/6D100/6DW100    | ●  | ●  | ●  |     |
| 6DM200/6D200/6DW200    |    |    | ●  | ●   |

### 兩個集中進氣口可選

集中進氣，方便配管，節省安裝空間。

| 產品系列    | 6DM0500 | 6DM100 | 6DM200 |
|---------|---------|--------|--------|
|         | 6D0500  | 6D100  | 6D200  |
| 6DW0500 | 6DW100  | 6DW200 |        |
| 進氣口(P)  | Φ8      | Φ10    | Φ12    |

### 兩個集中排氣口可選

集中排氣，方便配管，節省安裝空間。

| 產品系列    | 6DM0500 | 6DM100 | 6DM200 |
|---------|---------|--------|--------|
|         | 6D0500  | 6D100  | 6D200  |
| 6DW0500 | 6DW100  | 6DW200 |        |
| 排氣口(R)  | Φ8      | Φ10    | Φ12    |

### 集裝式結構

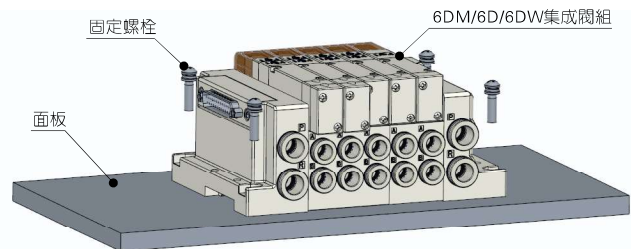
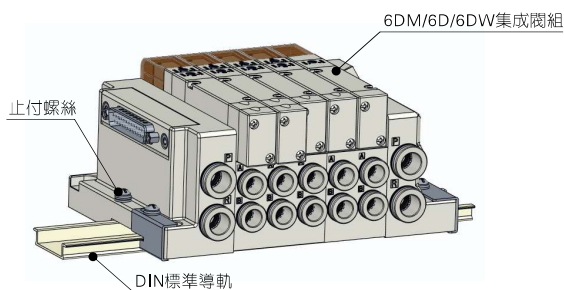
可多閥任意集成閥組，拆裝更換方便、靈活。

### 與DIN導軌配套安裝

配套導軌符合DIN標準，通用性強。  
可通過止付螺絲將6DM/6D/6DW集成閥組固定在導軌的任意位置。

### 獨立安裝方式

連座四角帶沉頭螺絲孔，可獨立安裝于面板上。



# 集成閥組(五口二位、五口三位)



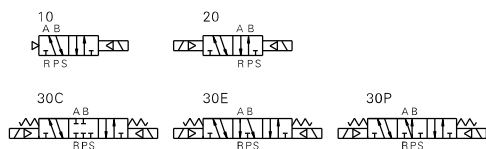
## 6DM/6D/6DW系列



### 規格

| 型號    | 6DM0500/6D0500/6DW0500                              | 6DM100/6D100/6DW100     | 6DM200/6D200/6DW200                         |
|-------|---|-------------------------|---|
| 工作介質  | 空氣 (經40 μm以上濾網過濾)                                   |                         |   |
| 作動方式  | 先導式   |                         |   |
| 使用壓力  | 0.2~0.8MPa(29~114psi)                               |                         |   |
| 力範圍   | 0.15~0.8MPa(21~114psi)                              |                         |   |
| 保證耐壓力 | 1.2MPa(175psi)                                      |                         |   |
| 工作溫度  | -20~70°C  |                         |   |
| 進排氣方式 | 集中式進排氣  |                         |   |
| 安裝連數  | 6DM   | 3連到12連                  |   |
|       | 6D  | 3連到21連                  |   |
|       | 6DW   | 13連到33連                 |   |
| 接管口徑  | A、B孔<br>P、R孔  | Φ4、Φ6快插接頭接管<br>Φ8快插接頭接管 | Φ4、Φ6、Φ8快插接頭接管<br>Φ8、Φ10快插接頭接管<br>Φ12快插接頭接管 |
| 接電方式  | 插接式, 6DM: 15pinD-SUB/6D: 25pinD-SUB/6DW: 37pinD-SUB |                         |   |

### 符號



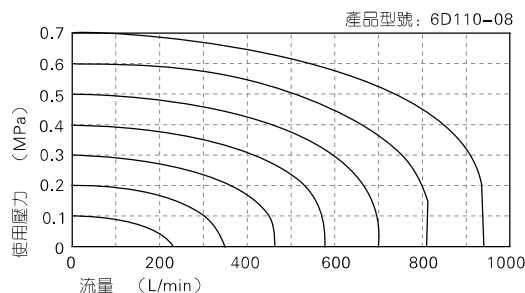
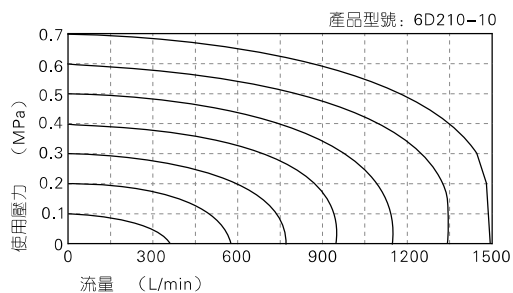
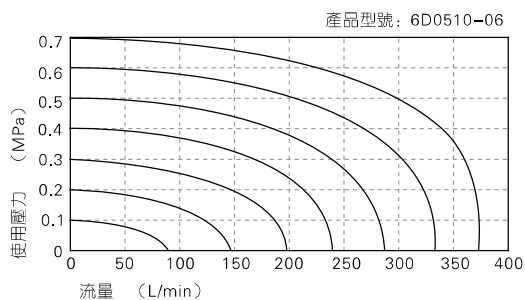
### 產品特性

- 1、此集成閥組採用集中進、排氣。單一訊號源輸入 (15pin D-SUB/25pin D-SUB/37pin D-SUB)設計, 可簡化配線安裝流程, 降低因裝配導致不良風險。
- 2、組合靈活, 可對所連接的電磁閥數目進行任意組合。
- 3、底座安裝方便, 可單獨鎖附或結合導道, 無需額外購置配件。
- 4、底座可同時安裝二位置與三位置電磁閥, 無需額外購置配件。
- 5、附手動調整裝置功能, 便於安裝調試。
- 6、啓動電壓低, 使用壽命長。

### 電性能參數

| 項目     | 具體參數     |       |
|--------|----------|-------|
|        | DC24V    | DC12V |
| 標準電壓   | DC: ±10% |       |
| 使用電壓範圍 | DC: 0.7W |       |
| 耗電量    | 防塵       |       |
| 保護等級   | F級       |       |
| 耐熱等級   | 插接式      |       |
| 接電型式   | 0.05秒以下  |       |
| 勵磁時間   |          |       |

### 流量特性



備注: 圖表中的流量值為AIRTAC實驗室測試值。



# 集成閥組(五口二位、五口三位)



## 6DM/6D/6DW系列

### 側出型集成閥成品(含電磁閥)訂購碼(15PIN)

6DM1H 8F-J06 B S4 D1 C1 E1 P1

① ② ③ ④ ⑤ ⑥ ⑦ ⑧ ⑨



6DM0500系列



6DM100系列

|              |                                  |   |                                 |
|--------------|----------------------------------|---|---------------------------------|
| ① 系列代號       | 6DM05H: 6DM0500系列<br>側出型集成閥組     | 6DM1H: 6DM100系列<br>側出型集成閥組                      | 6DM2H: 6DM200系列<br>側出型集成閥組      |
| ② 總連數代號      | 3F: 3連 4F: 4連 ..... 12F: 12連     |   |                                 |
| ③ 接管口徑(A/B口) | J04: Φ4快插接頭接管<br>J06: Φ6快插接頭接管   | J04: Φ4快插接頭接管<br>J06: Φ6快插接頭接管<br>J08: Φ8快插接頭接管 | J08: Φ8快插接頭接管<br>J10: Φ10快插接頭接管 |
| ④ 標準電壓       | B: DC24V F: DC12V                |   |                                 |
| ⑤ 單控電磁閥數     | 電磁閥需求數量                          | 空白: 無 S1: 1個 S2: 2個 ..... S12: 12個              | 電磁閥總需求數量 ≤ 12                   |
| ⑥ 雙控電磁閥數     | 空白: 無 D1: 1個 D2: 2個 ..... D5: 5個 |   |                                 |
| ⑦ 三位中封式電磁閥數  | 空白: 無 C1: 1個 C2: 2個 ..... C5: 5個 |   |                                 |
| ⑧ 三位中泄式電磁閥數  | 空白: 無 E1: 1個 E2: 2個 ..... E5: 5個 |   |                                 |
| ⑨ 三位中壓式電磁閥數  | 空白: 無 P1: 1個 P2: 2個 ..... P5: 5個 |   |                                 |

集成閥組訂購說明:

- 6DM系列集成閥接口為D-SUB15PIN;
- 選擇所需接電方式、連數、接管口徑、電壓、依序將所需電磁閥數量填入訂購碼;
- 電磁閥排列順序: 由D-SUB方向開始排序;
- 電磁閥排列順序: (1)雙電控三位置(C→E→P); (2)雙電控二位置; (3)單電控;
- 未安裝電磁閥的部位默認安裝假體閥;
- 0500系列進排氣口(P/R口)接管口徑Φ8, 100系列進排氣口(P/R口)接管口徑Φ10, 200系列進排氣口(P/R口)接管口徑Φ12;
- 8連(含)以下: 配1個管塞式消音器+2個管塞; 8連以上: 配2個管塞式消音器+1個管塞。
- 單控閥+雙控閥+三位中封閥+三位中泄閥+三位中壓閥總數必需≤12;
- 連數為3~9連時, 雙控閥+三位中封閥+三位中泄閥+三位中壓閥總數必需≤5;
- 連數為10連時, 雙控閥+三位中封閥+三位中泄閥+三位中壓閥總數必需≤4;
- 連數為11連時, 雙控閥+三位中封閥+三位中泄閥+三位中壓閥總數必需≤3;
- 連數為12連時, 雙控閥+三位中封閥+三位中泄閥+三位中壓閥總數必需≤2。

### 側出型底座(不含電磁閥)訂購碼(15PIN)

6DM1H 8F J06

① ② ③



|              |                                |   |                                 |
|--------------|--------------------------------|---|---------------------------------|
| ① 系列代號       | 6DM05H: 6DM0500系列<br>側出型集成閥組底座 | 6DM1H: 6DM100系列<br>側出型集成閥組底座                    | 6DM2H: 6DM200系列<br>側出型集成閥組底座    |
| ② 總連數代號      | 3F: 3連 4F: 4連 ..... 12F: 12連   |   |                                 |
| ③ 接管口徑(A/B口) | J04: Φ4快插接頭接管<br>J06: Φ6快插接頭接管 | J04: Φ4快插接頭接管<br>J06: Φ6快插接頭接管<br>J08: Φ8快插接頭接管 | J08: Φ8快插接頭接管<br>J10: Φ10快插接頭接管 |

備注:

- 6DM系列集成閥底座接口為D-SUB15PIN;
- 當連數為3~9連時, 僅前5連可安裝雙控電磁閥或三位置雙控電磁閥;  
當連數為10連時, 僅前4連可安裝雙控電磁閥或三位置雙控電磁閥;  
當連數為11連時, 僅前3連可安裝雙控電磁閥或三位置雙控電磁閥;  
當連數為12連時, 僅前2連可安裝雙控電磁閥或三位置雙控電磁閥;
- 電磁閥排列順序: 由D-SUB方向開始排序;
- 0500系列進排氣口(P/R口)接管口徑Φ8, 100系列進排氣口(P/R口)接管口徑Φ10, 200系列進排氣口(P/R口)接管口徑Φ12;
- 8連(含)以下: 配1個管塞式消音器+2個管塞。 8連以上: 配2個管塞式消音器+1個管塞。



# 集成閥組(五口二位、五口三位)



## 6DM/6D/6DW系列

### 側出型集成閥成品(含電磁閥)訂購碼(25PIN)

6D1H 8F-J06 B S1 D2 C2 E2 P1 □

① ② ③ ④ ⑤ ⑥ ⑦ ⑧ ⑨ ⑩



不附通信協議模塊



不附通信協議模塊



附通信協議模塊

|              |   |   |                                 |
|--------------|---|---|---------------------------------|
| ① 系列代號       | 6D05H: 6D0500系列<br>側出型集成閥組  | 6D1H: 6D100系列<br>側出型集成閥組                        | 6D2H: 6D200系列<br>側出型集成閥組        |
| ② 總連數代號      | 3F: 3連 4F: 4連 ..... 21F: 21連  |   |                                 |
| ③ 接管口徑(A/B口) | J04: Φ4快插接頭接管<br>J06: Φ6快插接頭接管  | J04: Φ4快插接頭接管<br>J06: Φ6快插接頭接管<br>J08: Φ8快插接頭接管 | J08: Φ8快插接頭接管<br>J10: Φ10快插接頭接管 |
| ④ 標準電壓       | B: DC24V F: DC12V   |   |                                 |
| ⑤ 單控電磁閥數     | 電磁閥需求數量   | 空白: 無 S1: 1個 S2: 2個 ..... S21: 21個              | 電磁閥總需求數量 ≤ 21                   |
| ⑥ 雙控電磁閥數     | 空白: 無 D1: 1個 D2: 2個 ..... D12: 12個  |   |                                 |
| ⑦ 三位中封式電磁閥數  | 空白: 無 C1: 1個 C2: 2個 ..... C12: 12個  |   |                                 |
| ⑧ 三位中泄式電磁閥數  | 空白: 無 E1: 1個 E2: 2個 ..... E12: 12個  |   |                                 |
| ⑨ 三位中壓式電磁閥數  | 空白: 無 P1: 1個 P2: 2個 ..... P12: 12個  |   |                                 |
| ⑩ 附通信協議模塊規格  | 空白: 不附通信協議模塊<br>CPN1: 附Profinet通信協議模塊PNP型 CPN2: 附Profinet通信協議模塊NPN型<br>CEN1: 附EtherNet/IP通信協議模塊PNP型 CEN2: 附EtherNet/IP通信協議模塊NPN型<br>CEA1: 附EtherCAT通信協議模塊PNP型 CEA2: 附EtherCAT通信協議模塊NPN型<br>CLK1: 附IO-Link通信協議模塊PNP型 |   |                                 |

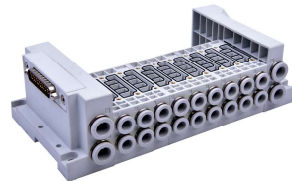
#### 集成閥組訂購說明:

- 6D系列集成閥接口為D-SUB25PIN;
- 選擇所需接電方式、連數、接管口徑、電壓、依序將所需電磁閥數量填入訂購碼;
- 電磁閥排列順序: 由D-SUB方向開始排序;
- 電磁閥排列順序: (1)雙電控二位管(C→E→P); (2)雙電控二位管; (3)單電控;
- 未安裝電磁閥的部位默認安裝假體閥;
- 0500系列進排氣口(P/R口)接管口徑Φ8,  
100系列進排氣口(P/R口)接管口徑Φ10,  
200系列進排氣口(P/R口)接管口徑Φ12;
- 8連(含)以下: 配1個管塞式消音器+2個管塞; 8連以上: 配2個管塞式消音器+1個管塞。
- 單控閥+雙控閥+三位中封閥+三位中泄閥+三位中壓閥總數必需≤21;
- 連數為3~12連時, 雙控閥+三位中封閥+三位中泄閥+三位中壓閥總數必需≤12(12連(含)以內為全雙控型底座);  
連數為13~15連時, 雙控閥+三位中封閥+三位中泄閥+三位中壓閥總數必需≤9;  
連數為16~18連時, 雙控閥+三位中封閥+三位中泄閥+三位中壓閥總數必需≤6;  
連數為19~21連時, 雙控閥+三位中封閥+三位中泄閥+三位中壓閥總數必需≤3。

### 側出型底座(不含電磁閥)訂購碼(25PIN)

6D1H 8F J06

① ② ③



|              |                                |   |                                 |
|--------------|--------------------------------|---|---------------------------------|
| ① 系列代號       | 6D05H: 6D0500系列側出型集成閥組底座       | 6D1H: 6D100系列側出型集成閥組底座                          | 6D2H: 6D200系列側出型集成閥組底座          |
| ② 總連數代號      | 3F: 3連 4F: 4連 ..... 21F: 21連   |   |                                 |
| ③ 接管口徑(A/B口) | J04: Φ4快插接頭接管<br>J06: Φ6快插接頭接管 | J04: Φ4快插接頭接管<br>J06: Φ6快插接頭接管<br>J08: Φ8快插接頭接管 | J08: Φ8快插接頭接管<br>J10: Φ10快插接頭接管 |

#### 備註:

- 6D系列集成閥底座接口為D-SUB25PIN;
- 當連數為3~12連時, 為全雙控型底座;  
當連數為13~15連時, 僅前9連可安裝雙控電磁閥或三位雙控電磁閥;  
當連數為16~18連時, 僅前6連可安裝雙控電磁閥或三位雙控電磁閥;  
當連數為19~21連時, 僅前3連可安裝雙控電磁閥或三位雙控電磁閥;
- 電磁閥排列順序: 由D-SUB方向開始排序;
- 0500系列進排氣口(P/R口)接管口徑Φ8, 100系列進排氣口(P/R口)接管口徑Φ10, 200系列進排氣口(P/R口)接管口徑Φ12;
- 8連(含)以下: 配1個管塞式消音器+2個管塞。 8連以上: 配2個管塞式消音器+1個管塞。



# 集成閥組(五口二位、五口三位)



## 6DM/6D/6DW系列

### 側出型集成閥成品(含電磁閥)訂購碼(37PIN)

6DW1H 18F-J06 B S5 D8 C2 E1 P2 □

① ② ③ ④ ⑤ ⑥ ⑦ ⑧ ⑨ ⑩



不附通信協議模塊



不附通信協議模塊



附通信協議模塊

|              |  |   |                                 |
|--------------|--|---|---------------------------------|
| ① 系列代號       | 6DW05H: 6DW0500系列<br>側出型集成閥組   | 6DW1H: 6DW100系列<br>側出型集成閥組                      | 6DW2H: 6DW200系列<br>側出型集成閥組      |
| ② 總連數代號      | 13F: 13連 14F: 14連 ..... 33F: 33連   |   |                                 |
| ③ 接管口徑(A/B口) | J04: Φ4快插接頭接管<br>J06: Φ6快插接頭接管   | J04: Φ4快插接頭接管<br>J06: Φ6快插接頭接管<br>J08: Φ8快插接頭接管 | J08: Φ8快插接頭接管<br>J10: Φ10快插接頭接管 |
| ④ 標準電壓       | B: DC24V F: DC12V  |   |                                 |
| ⑤ 單控電磁閥數     | 電磁閥需求數量  | 空白: 無 S1: 1個 S2: 2個 ..... S33: 33個              | 電磁閥總需求數量 ≤ 33                   |
| ⑥ 雙控電磁閥數     | 空白: 無 D1: 1個 D2: 2個 ..... D18: 18個   |   |                                 |
| ⑦ 三位中封式電磁閥數  | 空白: 無 C1: 1個 C2: 2個 ..... C18: 18個   |   |                                 |
| ⑧ 三位中泄式電磁閥數  | 空白: 無 E1: 1個 E2: 2個 ..... E18: 18個   |   |                                 |
| ⑨ 三位中壓式電磁閥數  | 空白: 無 P1: 1個 P2: 2個 ..... P18: 18個   |   |                                 |
| ⑩ 附通信協議模塊規格  | 空白: 不附通信協議模塊<br>CPN11: 附Profinet通信協議模塊PNP型 CPN22: 附Profinet通信協議模塊NPN型<br>CEN11: 附EtherNet/IP通信協議模塊PNP型 CEN22: 附EtherNet/IP通信協議模塊NPN型<br>CEA11: 附EtherCAT通信協議模塊PNP型 CEA22: 附EtherCAT通信協議模塊NPN型<br>CLK11: 附IO-Link通信協議模塊PNP型 |   |                                 |

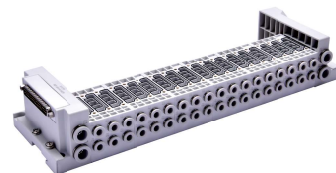
#### 集成閥組訂購說明:

- 6DW系列集成閥接口為D-SUB37PIN;
- 選擇所需接電方式、連數、接管口徑、電壓、依序將所需電磁閥數量填入訂購碼;
- 電磁閥排列順序: 由D-SUB方向開始排序;
- 電磁閥排列順序: (1)雙電控三位管(C→E→P); (2)雙電控二位管; (3)單電控;
- 未安裝電磁閥的部位默認安裝假體閥;
- 0500系列進排氣口(P/R口)接管口徑Φ8, 100系列進排氣口(P/R口)接管口徑Φ10, 200系列進排氣口(P/R口)接管口徑Φ12;
- 配2個管塞式消音器+1個管塞。
- 單控閥+雙控閥+三位中封閥+三位中泄閥+三位中壓閥總數必需≤33;
- 連數為13~18連時, 雙控閥+三位中封閥+三位中泄閥+三位中壓閥總數必需≤18(18連(含)以內為全雙控型底座);  
連數為19~21連時, 雙控閥+三位中封閥+三位中泄閥+三位中壓閥總數必需≤15;  
連數為22~24連時, 雙控閥+三位中封閥+三位中泄閥+三位中壓閥總數必需≤12;  
連數為25~27連時, 雙控閥+三位中封閥+三位中泄閥+三位中壓閥總數必需≤9;  
連數為28~30連時, 雙控閥+三位中封閥+三位中泄閥+三位中壓閥總數必需≤6;  
連數為31~33連時, 雙控閥+三位中封閥+三位中泄閥+三位中壓閥總數必需≤3。

### 側出型底座(不含電磁閥)訂購碼(37PIN)

6DW1H 15F J06

① ② ③



|              |                                  |   |                                 |
|--------------|----------------------------------|---|---------------------------------|
| ① 系列代號       | 6DW05H: 6DW0500系列<br>側出型集成閥組底座   | 6DW1H: 6DW100系列<br>側出型集成閥組底座                    | 6DW2H: 6DW200系列<br>側出型集成閥組底座    |
| ② 總連數代號      | 13F: 13連 14F: 14連 ..... 33F: 33連 |   |                                 |
| ③ 接管口徑(A/B口) | J04: Φ4快插接頭接管<br>J06: Φ6快插接頭接管   | J04: Φ4快插接頭接管<br>J06: Φ6快插接頭接管<br>J08: Φ8快插接頭接管 | J08: Φ8快插接頭接管<br>J10: Φ10快插接頭接管 |

#### 備注:

- 6DW系列集成閥底座接口為D-SUB37PIN;
- 當連數為13~18連時, 為全雙控型底座;  
當連數為19~21連時, 僅前15連可安裝雙控電磁閥或三位置雙控電磁閥;  
當連數為22~24連時, 僅前12連可安裝雙控電磁閥或三位置雙控電磁閥;  
當連數為25~27連時, 僅前9連可安裝雙控電磁閥或三位置雙控電磁閥;  
當連數為28~30連時, 僅前6連可安裝雙控電磁閥或三位置雙控電磁閥;  
當連數為31~33連時, 僅前3連可安裝雙控電磁閥或三位置雙控電磁閥;
- 電磁閥排列順序: 由D-SUB方向開始排序;
- 0500系列進排氣口(P/R口)接管口徑Φ8, 100系列進排氣口(P/R口)接管口徑Φ10, 200系列進排氣口(P/R口)接管口徑Φ12;
- 配2個管塞式消音器+1個管塞。



# 集成閥組(五口二位、五口三位)



## 6DM/6D/6DW系列

### 單個電磁閥訂購碼

6D 1 20 B  
① ② ③ ④



|        |                      |                                |                                |
|--------|----------------------|--------------------------------|--------------------------------|
| ① 規格代號 | 6D: 五口二(三)位電磁閥       |                                |                                |
| ② 系列代號 | 05: 0500系列           | 1: 100系列                       | 2: 200系列                       |
| ③ 電控方式 | 30C: 三位置雙電控中位封閉型     | 10: 雙位置單電控<br>30E: 三位置雙電控中位排氣型 | 20: 雙位置雙電控<br>30P: 三位置雙電控中位壓力型 |
| ④ 標準電壓 | B: DC24V    F: DC12V |                                |                                |

### 假體閥訂購碼

P - 6D100M - R2  
① ② ③



|         |                 |               |               |
|---------|-----------------|---------------|---------------|
| ① 附件代號  | P: 組件           |               |               |
| ② 規格代號  | 6D0500M: 0500系列 | 6D100M: 100系列 | 6D200M: 200系列 |
| ③ 假體閥代號 | R2: 6D系列用假體閥    |               |               |

備注: 假體閥出貨時附螺絲。

### DIN導軌訂購碼

F - DINX140  
① ②



|          |                 |            |                              |
|----------|-----------------|------------|------------------------------|
| ① 附件代號   | F-DIN: DIN軌附件代號 |            |                              |
| ② DIN軌長度 | 140: 140mm      | 175: 175mm | 210: 210mm .....1000: 1000mm |

備注: DIN軌加長長度為35mm/每階。

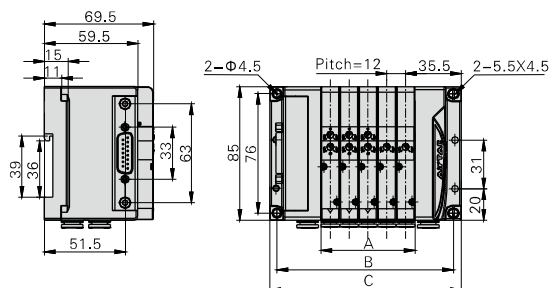
# 集成閥組(五口二位、五口三位)



## 6DM/6D/6DW系列

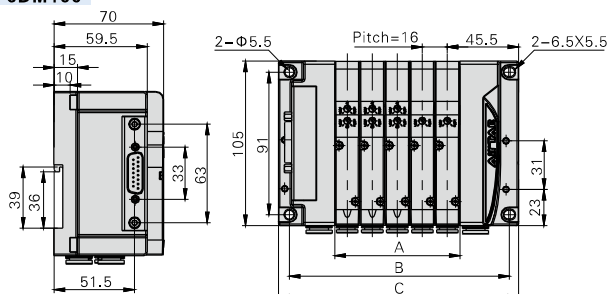
### 外部規格

#### 6DM0500



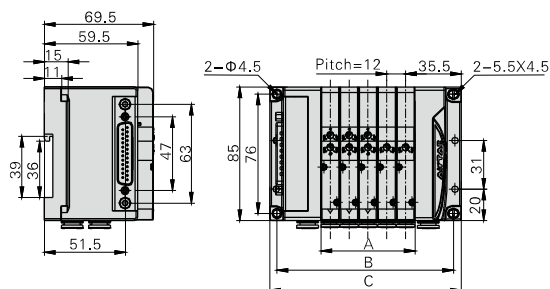
| 符號\位數 | 3F   | 4F    | 5F    | 6F    | 7F    | 8F    | 9F    | 10F   | 11F   | 12F   |
|-------|------|-------|-------|-------|-------|-------|-------|-------|-------|-------|
| A     | 36   | 48    | 60    | 72    | 84    | 96    | 108   | 120   | 132   | 144   |
| B     | 88.5 | 100.5 | 112.5 | 124.5 | 136.5 | 148.5 | 160.5 | 172.5 | 184.5 | 196.5 |
| C     | 98   | 110   | 122   | 134   | 146   | 158   | 170   | 182   | 194   | 206   |

#### 6DM100



| 符號\位數 | 3F    | 4F    | 5F    | 6F    | 7F    | 8F    | 9F    | 10F   | 11F   | 12F   |
|-------|-------|-------|-------|-------|-------|-------|-------|-------|-------|-------|
| A     | 48    | 64    | 80    | 96    | 112   | 128   | 144   | 160   | 176   | 192   |
| B     | 108.5 | 124.5 | 140.5 | 156.5 | 172.5 | 188.5 | 204.5 | 220.5 | 236.5 | 252.5 |
| C     | 121.5 | 137.5 | 153.5 | 169.5 | 185.5 | 201.5 | 217.5 | 233.5 | 249.5 | 265.5 |

#### 6D0500

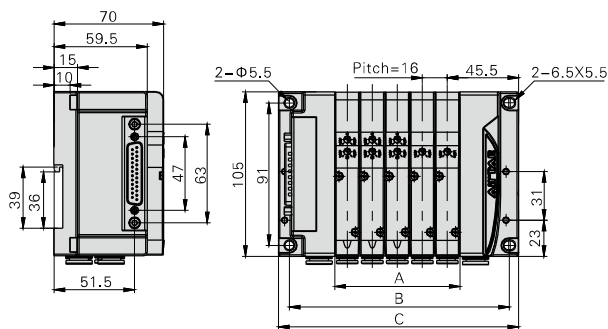


| 符號\位數 | 3F   | 4F    | 5F    | 6F    | 7F    | 8F    | 9F    | 10F   | 11F   |
|-------|------|-------|-------|-------|-------|-------|-------|-------|-------|
| A     | 36   | 48    | 60    | 72    | 84    | 96    | 108   | 120   | 132   |
| B     | 88.5 | 100.5 | 112.5 | 124.5 | 136.5 | 148.5 | 160.5 | 172.5 | 184.5 |
| C     | 98   | 110   | 122   | 134   | 146   | 158   | 170   | 182   | 194   |

| 符號\位數 | 12F   | 13F   | 14F   | 15F   | 16F   | 17F   | 18F   | 19F   | 20F   | 21F   |
|-------|-------|-------|-------|-------|-------|-------|-------|-------|-------|-------|
| A     | 144   | 156   | 168   | 180   | 192   | 204   | 216   | 228   | 240   | 252   |
| B     | 196.5 | 208.5 | 220.5 | 232.5 | 244.5 | 256.5 | 268.5 | 280.5 | 292.5 | 304.5 |
| C     | 206   | 218   | 230   | 242   | 254   | 266   | 278   | 290   | 302   | 314   |

#### 6D100

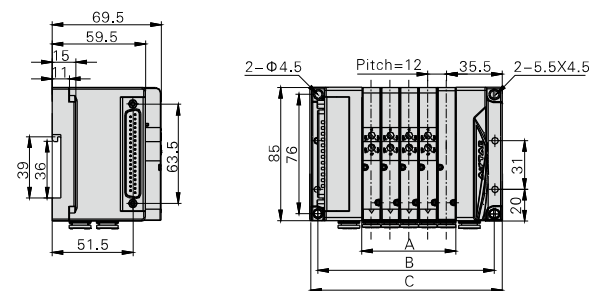


| 符號\位數 | 3F    | 4F    | 5F    | 6F    | 7F    | 8F    | 9F    | 10F   | 11F   |
|-------|-------|-------|-------|-------|-------|-------|-------|-------|-------|
| A     | 48    | 64    | 80    | 96    | 112   | 128   | 144   | 160   | 176   |
| B     | 108.5 | 124.5 | 140.5 | 156.5 | 172.5 | 188.5 | 204.5 | 220.5 | 236.5 |
| C     | 121.5 | 137.5 | 153.5 | 169.5 | 185.5 | 201.5 | 217.5 | 233.5 | 249.5 |

| 符號\位數 | 12F   | 13F   | 14F   | 15F   | 16F   | 17F   | 18F   | 19F   | 20F   | 21F   |
|-------|-------|-------|-------|-------|-------|-------|-------|-------|-------|-------|
| A     | 192   | 208   | 224   | 240   | 256   | 272   | 288   | 304   | 320   | 336   |
| B     | 252.5 | 268.5 | 284.5 | 300.5 | 316.5 | 332.5 | 348.5 | 364.5 | 380.5 | 396.5 |
| C     | 265.5 | 281.5 | 297.5 | 313.5 | 329.5 | 345.5 | 361.5 | 377.5 | 393.5 | 409.5 |

#### 6DW0500

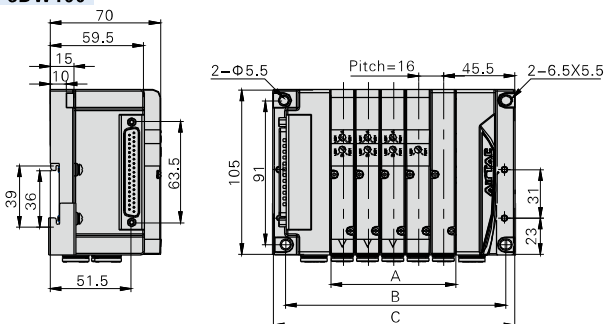


| 符號\位數 | 13F   | 14F   | 15F   | 16F   | 17F   | 18F   | 19F   | 20F   | 21F   | 22F   |
|-------|-------|-------|-------|-------|-------|-------|-------|-------|-------|-------|
| A     | 156   | 168   | 180   | 192   | 204   | 216   | 228   | 240   | 252   | 264   |
| B     | 208.5 | 220.5 | 232.5 | 244.5 | 256.5 | 268.5 | 280.5 | 292.5 | 304.5 | 316.5 |
| C     | 218   | 230   | 242   | 254   | 266   | 278   | 290   | 302   | 314   | 326   |

| 符號\位數 | 23F   | 24F   | 25F   | 26F   | 27F   | 28F   | 29F   | 30F   | 31F   | 32F   | 33F   |
|-------|-------|-------|-------|-------|-------|-------|-------|-------|-------|-------|-------|
| A     | 276   | 288   | 300   | 312   | 324   | 336   | 348   | 360   | 372   | 384   | 396   |
| B     | 328.5 | 340.5 | 352.5 | 364.5 | 376.5 | 388.5 | 400.5 | 412.5 | 424.5 | 436.5 | 448.5 |
| C     | 338   | 350   | 362   | 374   | 386   | 398   | 410   | 422   | 434   | 446   | 458   |

#### 6DW100



|   |       |       |       |       |       |       |       |       |       |       |
|---|-------|-------|-------|-------|-------|-------|-------|-------|-------|-------|
| A | 208   | 224   | 240   | 256   | 272   | 288   | 304   | 320   | 336   | 352   |
| B | 268.5 | 284.5 | 300.5 | 316.5 | 332.5 | 348.5 | 364.5 | 380.5 | 396.5 | 412.5 |
| C | 281.5 | 297.5 | 313.5 | 329.5 | 345.5 | 361.5 | 377.5 | 393.5 | 409.5 | 425.5 |

|   |       |       |       |       |       |       |       |       |       |       |       |
|---|-------|-------|-------|-------|-------|-------|-------|-------|-------|-------|-------|
| A | 368   | 384   | 400   | 416   | 432   | 448   | 464   | 480   | 496   | 512   | 528   |
| B | 428.5 | 444.5 | 460.5 | 476.5 | 492.5 | 508.5 | 524.5 | 540.5 | 556.5 | 572.5 | 588.5 |
| C | 441.5 | 457.5 | 473.5 | 489.5 | 505.5 | 521.5 | 537.5 | 553.5 | 569.5 | 585.5 | 601.5 |

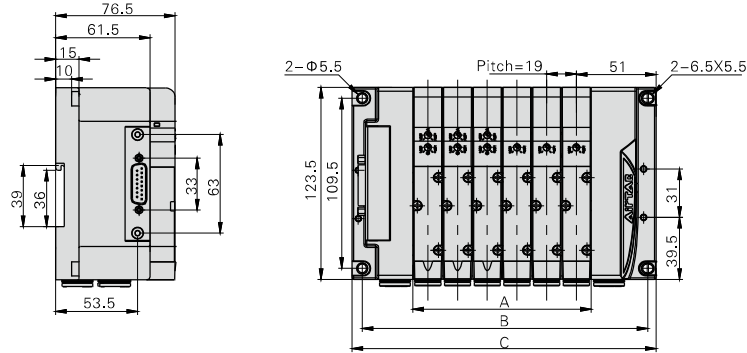


# 集成閥組(五口二位、五口三位)



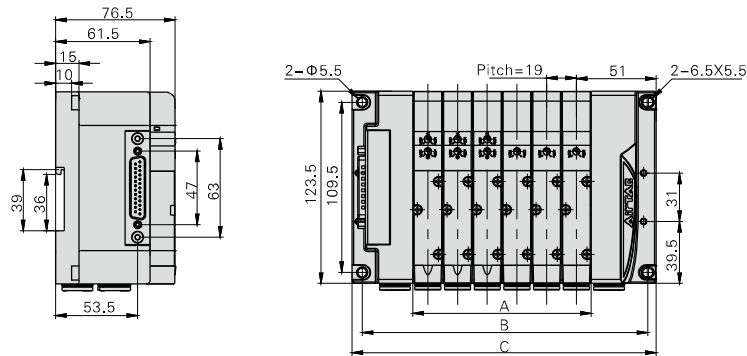
## 6DM/6D/6DW系列

### 6DM200



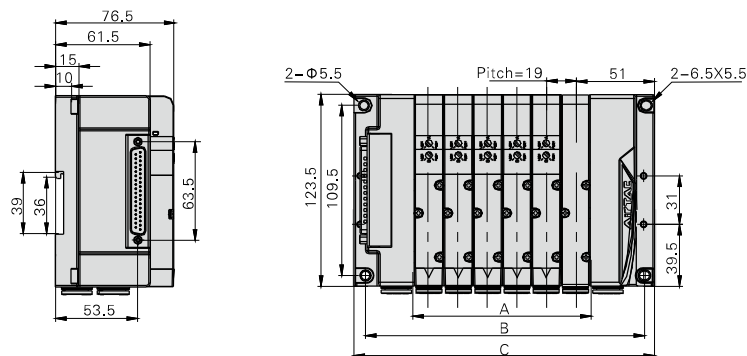
| 符號\位數 | 3F    | 4F    | 5F    | 6F    | 7F    | 8F    | 9F    | 10F   | 11F   | 12F   |
|-------|-------|-------|-------|-------|-------|-------|-------|-------|-------|-------|
| A     | 57    | 76    | 95    | 114   | 133   | 152   | 171   | 190   | 209   | 228   |
| B     | 125.5 | 144.5 | 163.5 | 182.5 | 201.5 | 220.5 | 239.5 | 258.5 | 277.5 | 296.5 |
| C     | 137.5 | 156.5 | 175.5 | 194.5 | 213.5 | 232.5 | 251.5 | 270.5 | 289.5 | 308.5 |

### 6D200



| 符號\位數 | 3F    | 4F    | 5F    | 6F    | 7F    | 8F    | 9F    | 10F   | 11F   | 12F   | 13F   | 14F   | 15F   | 16F   | 17F   | 18F   | 19F   | 20F   | 21F   |
|-------|-------|-------|-------|-------|-------|-------|-------|-------|-------|-------|-------|-------|-------|-------|-------|-------|-------|-------|-------|
| A     | 57    | 76    | 95    | 114   | 133   | 152   | 171   | 190   | 209   | 228   | 247   | 266   | 285   | 304   | 323   | 342   | 361   | 380   | 399   |
| B     | 125.5 | 144.5 | 163.5 | 182.5 | 201.5 | 220.5 | 239.5 | 258.5 | 277.5 | 296.5 | 315.5 | 334.5 | 353.5 | 372.5 | 391.5 | 410.5 | 429.5 | 448.5 | 467.5 |
| C     | 137.5 | 156.5 | 175.5 | 194.5 | 213.5 | 232.5 | 251.5 | 270.5 | 289.5 | 308.5 | 327.5 | 346.5 | 365.5 | 384.5 | 403.5 | 422.5 | 441.5 | 460.5 | 479.5 |

### 6DW200



| 符號\位數 | 13F   | 14F   | 15F   | 16F   | 17F   | 18F   | 19F   | 20F   | 21F   | 22F   | 23F   | 24F   | 25F   | 26F   | 27F   | 28F   | 29F   | 30F   | 31F   | 32F   | 33F   |
|-------|-------|-------|-------|-------|-------|-------|-------|-------|-------|-------|-------|-------|-------|-------|-------|-------|-------|-------|-------|-------|-------|
| A     | 247   | 266   | 285   | 304   | 323   | 342   | 361   | 380   | 399   | 418   | 437   | 456   | 475   | 494   | 513   | 532   | 551   | 570   | 589   | 608   | 627   |
| B     | 315.5 | 334.5 | 353.5 | 372.5 | 391.5 | 410.5 | 429.5 | 448.5 | 467.5 | 486.5 | 505.5 | 524.5 | 543.5 | 562.5 | 581.5 | 600.5 | 619.5 | 638.5 | 657.5 | 676.5 | 695.5 |
| C     | 327.5 | 346.5 | 365.5 | 384.5 | 403.5 | 422.5 | 441.5 | 460.5 | 479.5 | 498.5 | 517.5 | 536.5 | 555.5 | 574.5 | 593.5 | 612.5 | 631.5 | 650.5 | 669.5 | 688.5 | 707.5 |



# 集成閥組(五口二位、五口三位)

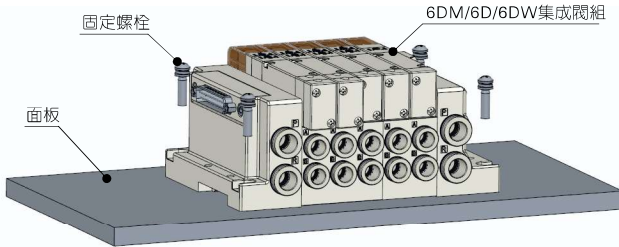


## 6DM/6D/6DW系列

### 安裝與使用

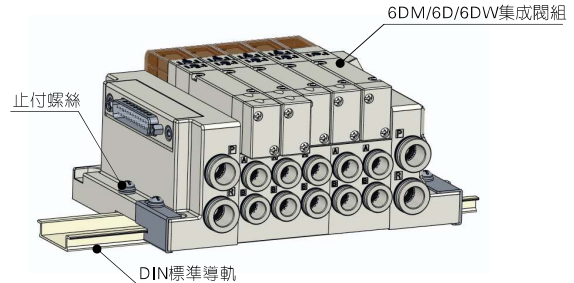
1、安裝方式選擇：兩種安裝方式可選，請根據實際使用情況，選擇適當安裝方式；

#### 一、獨立安裝方式



連座四角帶沉頭螺絲孔，可獨立安裝於面板上。

#### 二、與DIN導軌配套安裝



配套導軌符合DIN標準，通用性強。可通過止付螺絲將6DM/6D/6DW集成閥組固定在導軌任意位置。

2、進排氣口連接：請按下表進排氣口規格表，選用合適管徑；

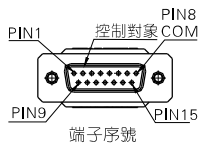
| 產品系列                   | 進氣口(P)規格 | 排氣口(R)規格 |
|------------------------|----------|----------|
| 6DM0500/6D0500/6DW0500 | Φ8       | Φ8       |
| 6DM100/6D100/6DW100    | Φ10      | Φ10      |
| 6DM200/6D200/6DW200    | Φ12      | Φ12      |

3、工作氣口連接：請按下表工作氣口規格表，選用合適軟管；

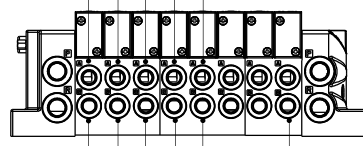
| 產品系列                   | Φ4 | Φ6 | Φ8 | Φ10 |
|------------------------|----|----|----|-----|
| 6DM0500/6D0500/6DW0500 | ●  | ●  |    |     |
| 6DM100/6D100/6DW100    | ●  | ●  | ●  |     |
| 6DM200/6D200/6DW200    |    |    | ●  | ●   |

4、6DM系列電路PIN針定義：

#### 3~9連底座PIN針定義



連數定義：1A 2A 3A 4A 5A 可用作雙電控閥

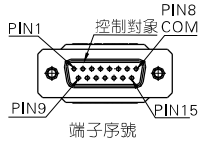


連數定義：1B 2B 3B 4B 5B ..... 9B

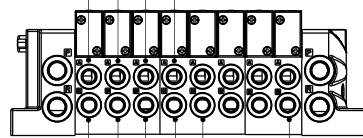
| PIN 序號 | 極性   |      | 控制對象 | PIN 序號                 | 極性   |      | 控制對象 |
|--------|------|------|------|------------------------|------|------|------|
|        | -COM | +COM |      |                        | -COM | +COM |      |
| 1      | (+)  | (-)  | 1B   | 9                      | (+)  | (-)  | 1A   |
| 2      | (+)  | (-)  | 2B   | 10                     | (+)  | (-)  | 2A   |
| 3      | (+)  | (-)  | 3B   | 11                     | (+)  | (-)  | 3A   |
| 4      | (+)  | (-)  | 4B   | 12                     | (+)  | (-)  | 4A   |
| 5      | (+)  | (-)  | 5B   | 13                     | (+)  | (-)  | 5A   |
| 6      | (+)  | (-)  | 6B   | 14                     | (+)  | (-)  | 7B   |
| 7      | (+)  | (-)  | 8B   | 15                     | (+)  | (-)  | 9B   |
| 8      | (-)  | (+)  | COM  | 使用單電控時，控制信號空一位(A信號為空位) |      |      |      |

[注] 對應Pin No.8(COM點)之D-sub 纜線規格需等於或粗于22AWG。

#### 10連底座PIN針定義



連數定義：1A 2A 3A 4A 可用作雙電控閥

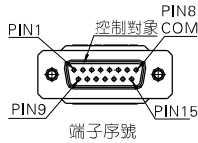


連數定義：1B 2B 3B 4B 5B ..... 10B

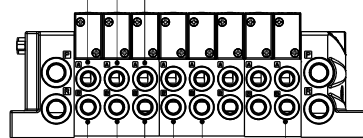
| PIN 序號 | 極性   |      | 控制對象 | PIN 序號                 | 極性   |      | 控制對象 |
|--------|------|------|------|------------------------|------|------|------|
|        | -COM | +COM |      |                        | -COM | +COM |      |
| 1      | (+)  | (-)  | 1B   | 9                      | (+)  | (-)  | 1A   |
| 2      | (+)  | (-)  | 2B   | 10                     | (+)  | (-)  | 2A   |
| 3      | (+)  | (-)  | 3B   | 11                     | (+)  | (-)  | 3A   |
| 4      | (+)  | (-)  | 4B   | 12                     | (+)  | (-)  | 4A   |
| 5      | (+)  | (-)  | 5B   | 13                     | (+)  | (-)  | 6B   |
| 6      | (+)  | (-)  | 7B   | 14                     | (+)  | (-)  | 8B   |
| 7      | (+)  | (-)  | 9B   | 15                     | (+)  | (-)  | 10B  |
| 8      | (-)  | (+)  | COM  | 使用單電控時，控制信號空一位(A信號為空位) |      |      |      |

[注] 對應Pin No.8(COM點)之D-sub 纜線規格需等於或粗于22AWG。

#### 11連底座PIN針定義



連數定義：1A 2A 3A 可用作雙電控閥

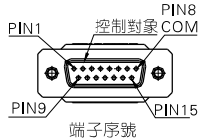


連數定義：1B 2B 3B 4B 5B ..... 11B

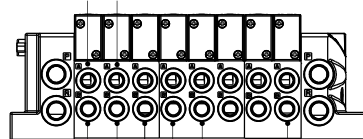
| PIN 序號 | 極性   |      | 控制對象 | PIN 序號                 | 極性   |      | 控制對象 |
|--------|------|------|------|------------------------|------|------|------|
|        | -COM | +COM |      |                        | -COM | +COM |      |
| 1      | (+)  | (-)  | 1B   | 9                      | (+)  | (-)  | 1A   |
| 2      | (+)  | (-)  | 2B   | 10                     | (+)  | (-)  | 2A   |
| 3      | (+)  | (-)  | 3B   | 11                     | (+)  | (-)  | 3A   |
| 4      | (+)  | (-)  | 4B   | 12                     | (+)  | (-)  | 5B   |
| 5      | (+)  | (-)  | 6B   | 13                     | (+)  | (-)  | 7B   |
| 6      | (+)  | (-)  | 8B   | 14                     | (+)  | (-)  | 9B   |
| 7      | (+)  | (-)  | 10B  | 15                     | (+)  | (-)  | 11B  |
| 8      | (-)  | (+)  | COM  | 使用單電控時，控制信號空一位(A信號為空位) |      |      |      |

[注] 對應Pin No.8(COM點)之D-sub 纜線規格需等於或粗于22AWG。

#### 12連底座PIN針定義



連數定義：1A 2A 可用作雙電控閥



連數定義：1B 2B 3B 4B 5B ..... 12B

| PIN 序號 | 極性   |      | 控制對象 | PIN 序號                 | 極性   |      | 控制對象 |
|--------|------|------|------|------------------------|------|------|------|
|        | -COM | +COM |      |                        | -COM | +COM |      |
| 1      | (+)  | (-)  | 1B   | 9                      | (+)  | (-)  | 1A   |
| 2      | (+)  | (-)  | 2B   | 10                     | (+)  | (-)  | 2A   |
| 3      | (+)  | (-)  | 3B   | 11                     | (+)  | (-)  | 4B   |
| 4      | (+)  | (-)  | 5B   | 12                     | (+)  | (-)  | 6B   |
| 5      | (+)  | (-)  | 7B   | 13                     | (+)  | (-)  | 8B   |
| 6      | (+)  | (-)  | 9B   | 14                     | (+)  | (-)  | 10B  |
| 7      | (+)  | (-)  | 11B  | 15                     | (+)  | (-)  | 12B  |
| 8      | (-)  | (+)  | COM  | 使用單電控時，控制信號空一位(A信號為空位) |      |      |      |

[注] 對應Pin No.8(COM點)之D-sub 纜線規格需等於或粗于22AWG。



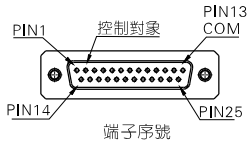
# 集成閥組(五口二位、五口三位)



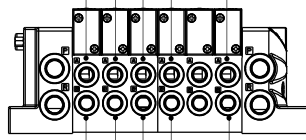
## 6DM/6D/6DW系列

### 5、6D系列電路PIN針定義:

#### 3~12連底座PIN針定義

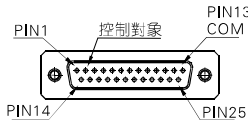


連數定義: 1A 2A 3A 4A.....12A 可用作雙電控閥

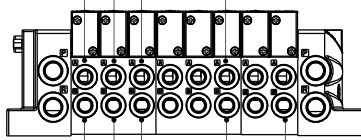


連數定義: 1B 2B 3B 4B.....12B

#### 13~15連底座PIN針定義

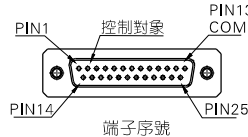


連數定義: 1A 2A 3A ..... 9A 可用作雙電控閥

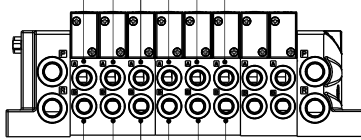


連數定義: 1B 2B 3B ..... 9B.....15B

#### 16~18連底座PIN針定義

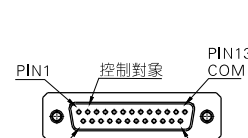


連數定義: 1A 2A 3A 4A 5A 6A 可用作雙電控閥

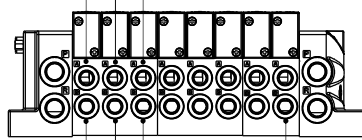


連數定義: 1B 2B 3B 4B 5B 6B.....18B

#### 19~21連底座PIN針定義



連數定義: 1A 2A 3A 可用作雙電控閥



連數定義: 1B 2B 3B ..... 21B

| PIN 序號 | 極性   |      | 控制對象 | PIN 序號                 | 極性   |      | 控制對象 |
|--------|------|------|------|------------------------|------|------|------|
|        | -COM | +COM |      |                        | -COM | +COM |      |
| 1      | (+)  | (-)  | 1B   | 14                     | (+)  | (-)  | 1A   |
| 2      | (+)  | (-)  | 2B   | 15                     | (+)  | (-)  | 2A   |
| 3      | (+)  | (-)  | 3B   | 16                     | (+)  | (-)  | 3A   |
| 4      | (+)  | (-)  | 4B   | 17                     | (+)  | (-)  | 4A   |
| 5      | (+)  | (-)  | 5B   | 18                     | (+)  | (-)  | 5A   |
| 6      | (+)  | (-)  | 6B   | 19                     | (+)  | (-)  | 6A   |
| 7      | (+)  | (-)  | 7B   | 20                     | (+)  | (-)  | 7A   |
| 8      | (+)  | (-)  | 8B   | 21                     | (+)  | (-)  | 8A   |
| 9      | (+)  | (-)  | 9B   | 22                     | (+)  | (-)  | 9A   |
| 10     | (+)  | (-)  | 10B  | 23                     | (+)  | (-)  | 10A  |
| 11     | (+)  | (-)  | 11B  | 24                     | (+)  | (-)  | 11A  |
| 12     | (+)  | (-)  | 12B  | 25                     | (+)  | (-)  | 12A  |
| 13     | (-)  | (+)  | COM  | 使用單電控時，控制信號空一位(A信號為空位) |      |      |      |

[注] 對應Pin No.13(COM點)之D-sub線纜規格需等于或粗于22AWG。

| PIN 序號 | 極性   |      | 控制對象 | PIN 序號                 | 極性   |      | 控制對象 |
|--------|------|------|------|------------------------|------|------|------|
|        | -COM | +COM |      |                        | -COM | +COM |      |
| 1      | (+)  | (-)  | 1B   | 14                     | (+)  | (-)  | 1A   |
| 2      | (+)  | (-)  | 2B   | 15                     | (+)  | (-)  | 2A   |
| 3      | (+)  | (-)  | 3B   | 16                     | (+)  | (-)  | 3A   |
| 4      | (+)  | (-)  | 4B   | 17                     | (+)  | (-)  | 4A   |
| 5      | (+)  | (-)  | 5B   | 18                     | (+)  | (-)  | 5A   |
| 6      | (+)  | (-)  | 6B   | 19                     | (+)  | (-)  | 6A   |
| 7      | (+)  | (-)  | 7B   | 20                     | (+)  | (-)  | 7A   |
| 8      | (+)  | (-)  | 8B   | 21                     | (+)  | (-)  | 8A   |
| 9      | (+)  | (-)  | 9B   | 22                     | (+)  | (-)  | 9A   |
| 10     | (+)  | (-)  | 10B  | 23                     | (+)  | (-)  | 11B  |
| 11     | (+)  | (-)  | 12B  | 24                     | (+)  | (-)  | 13B  |
| 12     | (+)  | (-)  | 14B  | 25                     | (+)  | (-)  | 15B  |
| 13     | (-)  | (+)  | COM  | 使用單電控時，控制信號空一位(A信號為空位) |      |      |      |

[注] 對應Pin No.13(COM點)之D-sub線纜規格需等于或粗于22AWG。

| PIN 序號 | 極性   |      | 控制對象 | PIN 序號                 | 極性   |      | 控制對象 |
|--------|------|------|------|------------------------|------|------|------|
|        | -COM | +COM |      |                        | -COM | +COM |      |
| 1      | (+)  | (-)  | 1B   | 14                     | (+)  | (-)  | 1A   |
| 2      | (+)  | (-)  | 2B   | 15                     | (+)  | (-)  | 2A   |
| 3      | (+)  | (-)  | 3B   | 16                     | (+)  | (-)  | 3A   |
| 4      | (+)  | (-)  | 4B   | 17                     | (+)  | (-)  | 4A   |
| 5      | (+)  | (-)  | 5B   | 18                     | (+)  | (-)  | 5A   |
| 6      | (+)  | (-)  | 6B   | 19                     | (+)  | (-)  | 6A   |
| 7      | (+)  | (-)  | 7B   | 20                     | (+)  | (-)  | 8B   |
| 8      | (+)  | (-)  | 9B   | 21                     | (+)  | (-)  | 10B  |
| 9      | (+)  | (-)  | 11B  | 22                     | (+)  | (-)  | 12B  |
| 10     | (+)  | (-)  | 13B  | 23                     | (+)  | (-)  | 14B  |
| 11     | (+)  | (-)  | 15B  | 24                     | (+)  | (-)  | 16B  |
| 12     | (+)  | (-)  | 17B  | 25                     | (+)  | (-)  | 18B  |
| 13     | (-)  | (+)  | COM  | 使用單電控時，控制信號空一位(A信號為空位) |      |      |      |

[注] 對應Pin No.13(COM點)之D-sub線纜規格需等于或粗于22AWG。

| PIN 序號 | 極性   |      | 控制對象 | PIN 序號                 | 極性   |      | 控制對象 |
|--------|------|------|------|------------------------|------|------|------|
|        | -COM | +COM |      |                        | -COM | +COM |      |
| 1      | (+)  | (-)  | 1B   | 14                     | (+)  | (-)  | 1A   |
| 2      | (+)  | (-)  | 2B   | 15                     | (+)  | (-)  | 2A   |
| 3      | (+)  | (-)  | 3B   | 16                     | (+)  | (-)  | 3A   |
| 4      | (+)  | (-)  | 4B   | 17                     | (+)  | (-)  | 5B   |
| 5      | (+)  | (-)  | 6B   | 18                     | (+)  | (-)  | 7B   |
| 6      | (+)  | (-)  | 8B   | 19                     | (+)  | (-)  | 9B   |
| 7      | (+)  | (-)  | 10B  | 20                     | (+)  | (-)  | 11B  |
| 8      | (+)  | (-)  | 12B  | 21                     | (+)  | (-)  | 13B  |
| 9      | (+)  | (-)  | 14B  | 22                     | (+)  | (-)  | 15B  |
| 10     | (+)  | (-)  | 16B  | 23                     | (+)  | (-)  | 17B  |
| 11     | (+)  | (-)  | 18B  | 24                     | (+)  | (-)  | 19B  |
| 12     | (+)  | (-)  | 20B  | 25                     | (+)  | (-)  | 21B  |
| 13     | (-)  | (+)  | COM  | 使用單電控時，控制信號空一位(A信號為空位) |      |      |      |

[注] 對應Pin No.13(COM點)之D-sub線纜規格需等于或粗于22AWG。



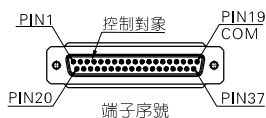
# 集成閥組(五口二位、五口三位)



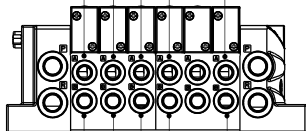
## 6DM/6D/6DW系列

6、6DW系列電路PIN針定義：

### 13~18連底座PIN針定義



連數定義：1A 2A 3A 4A.....18A 可用作雙電控閥

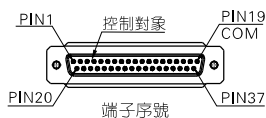


連數定義：1B 2B 3B 4B.....18B

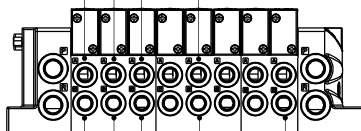
| PIN 序號 | 極性   |      | 控制 對象 | PIN 序號                 | 極性   |      | 控制 對象 |
|--------|------|------|-------|------------------------|------|------|-------|
|        | -COM | +COM |       |                        | -COM | +COM |       |
| 1      | (+)  | (-)  | 1B    | 20                     | (+)  | (-)  | 1A    |
| 2      | (+)  | (-)  | 2B    | 21                     | (+)  | (-)  | 2A    |
| 3      | (+)  | (-)  | 3B    | 22                     | (+)  | (-)  | 3A    |
| 4      | (+)  | (-)  | 4B    | 23                     | (+)  | (-)  | 4A    |
| 5      | (+)  | (-)  | 5B    | 24                     | (+)  | (-)  | 5A    |
| 6      | (+)  | (-)  | 6B    | 25                     | (+)  | (-)  | 6A    |
| 7      | (+)  | (-)  | 7B    | 26                     | (+)  | (-)  | 7A    |
| 8      | (+)  | (-)  | 8B    | 27                     | (+)  | (-)  | 8A    |
| 9      | (+)  | (-)  | 9B    | 28                     | (+)  | (-)  | 9A    |
| 10     | (+)  | (-)  | 10B   | 29                     | (+)  | (-)  | 10A   |
| 11     | (+)  | (-)  | 11B   | 30                     | (+)  | (-)  | 11A   |
| 12     | (+)  | (-)  | 12B   | 31                     | (+)  | (-)  | 12A   |
| 13     | (+)  | (-)  | 13B   | 32                     | (+)  | (-)  | 13A   |
| 14     | (+)  | (-)  | 14B   | 33                     | (+)  | (-)  | 14A   |
| 15     | (+)  | (-)  | 15B   | 34                     | (+)  | (-)  | 15A   |
| 16     | (+)  | (-)  | 16B   | 35                     | (+)  | (-)  | 16A   |
| 17     | (+)  | (-)  | 17B   | 36                     | (+)  | (-)  | 17A   |
| 18     | (+)  | (-)  | 18B   | 37                     | (+)  | (-)  | 18A   |
| 19     | (-)  | (+)  | COM   | 使用單電控時，控制信號空一位(A信號為空位) |      |      |       |

[注] 對應Pin No.19(COM點)之D-sub纜線規格需等於或粗于22AWG。

### 19~21連底座PIN針定義



連數定義：1A 2A 3A.....15A 可用作雙電控閥

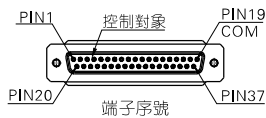


連數定義：1B 2B 3B.....15B ..... 21B

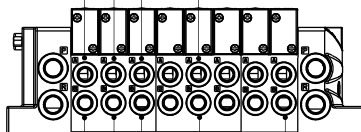
| PIN 序號 | 極性   |      | 控制 對象 | PIN 序號                 | 極性   |      | 控制 對象 |
|--------|------|------|-------|------------------------|------|------|-------|
|        | -COM | +COM |       |                        | -COM | +COM |       |
| 1      | (+)  | (-)  | 1B    | 20                     | (+)  | (-)  | 1A    |
| 2      | (+)  | (-)  | 2B    | 21                     | (+)  | (-)  | 2A    |
| 3      | (+)  | (-)  | 3B    | 22                     | (+)  | (-)  | 3A    |
| 4      | (+)  | (-)  | 4B    | 23                     | (+)  | (-)  | 4A    |
| 5      | (+)  | (-)  | 5B    | 24                     | (+)  | (-)  | 5A    |
| 6      | (+)  | (-)  | 6B    | 25                     | (+)  | (-)  | 6A    |
| 7      | (+)  | (-)  | 7B    | 26                     | (+)  | (-)  | 7A    |
| 8      | (+)  | (-)  | 8B    | 27                     | (+)  | (-)  | 8A    |
| 9      | (+)  | (-)  | 9B    | 28                     | (+)  | (-)  | 9A    |
| 10     | (+)  | (-)  | 10B   | 29                     | (+)  | (-)  | 10A   |
| 11     | (+)  | (-)  | 11B   | 30                     | (+)  | (-)  | 11A   |
| 12     | (+)  | (-)  | 12B   | 31                     | (+)  | (-)  | 12A   |
| 13     | (+)  | (-)  | 13B   | 32                     | (+)  | (-)  | 13A   |
| 14     | (+)  | (-)  | 14B   | 33                     | (+)  | (-)  | 14A   |
| 15     | (+)  | (-)  | 15B   | 34                     | (+)  | (-)  | 15A   |
| 16     | (+)  | (-)  | 16B   | 35                     | (+)  | (-)  | 17B   |
| 17     | (+)  | (-)  | 18B   | 36                     | (+)  | (-)  | 19B   |
| 18     | (+)  | (-)  | 20B   | 37                     | (+)  | (-)  | 21B   |
| 19     | (-)  | (+)  | COM   | 使用單電控時，控制信號空一位(A信號為空位) |      |      |       |

[注] 對應Pin No.19(COM點)之D-sub纜線規格需等於或粗于22AWG。

### 22~24連底座PIN針定義



連數定義：1A 2A 3A.....12A 可用作雙電控閥



連數定義：1B 2B 3B.....12B ..... 24B

| PIN 序號 | 極性   |      | 控制 對象 | PIN 序號                 | 極性   |      | 控制 對象 |
|--------|------|------|-------|------------------------|------|------|-------|
|        | -COM | +COM |       |                        | -COM | +COM |       |
| 1      | (+)  | (-)  | 1B    | 20                     | (+)  | (-)  | 1A    |
| 2      | (+)  | (-)  | 2B    | 21                     | (+)  | (-)  | 2A    |
| 3      | (+)  | (-)  | 3B    | 22                     | (+)  | (-)  | 3A    |
| 4      | (+)  | (-)  | 4B    | 23                     | (+)  | (-)  | 4A    |
| 5      | (+)  | (-)  | 5B    | 24                     | (+)  | (-)  | 5A    |
| 6      | (+)  | (-)  | 6B    | 25                     | (+)  | (-)  | 6A    |
| 7      | (+)  | (-)  | 7B    | 26                     | (+)  | (-)  | 7A    |
| 8      | (+)  | (-)  | 8B    | 27                     | (+)  | (-)  | 8A    |
| 9      | (+)  | (-)  | 9B    | 28                     | (+)  | (-)  | 9A    |
| 10     | (+)  | (-)  | 10B   | 29                     | (+)  | (-)  | 10A   |
| 11     | (+)  | (-)  | 11B   | 30                     | (+)  | (-)  | 11A   |
| 12     | (+)  | (-)  | 12B   | 31                     | (+)  | (-)  | 12A   |
| 13     | (+)  | (-)  | 13B   | 32                     | (+)  | (-)  | 14B   |
| 14     | (+)  | (-)  | 15B   | 33                     | (+)  | (-)  | 16B   |
| 15     | (+)  | (-)  | 17B   | 34                     | (+)  | (-)  | 18B   |
| 16     | (+)  | (-)  | 19B   | 35                     | (+)  | (-)  | 20B   |
| 17     | (+)  | (-)  | 21B   | 36                     | (+)  | (-)  | 22B   |
| 18     | (+)  | (-)  | 23B   | 37                     | (+)  | (-)  | 24B   |
| 19     | (-)  | (+)  | COM   | 使用單電控時，控制信號空一位(A信號為空位) |      |      |       |

[注] 對應Pin No.19(COM點)之D-sub纜線規格需等於或粗于22AWG。

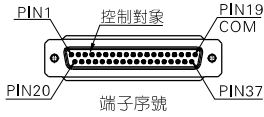


# 集成閥組(五口二位、五口三位)

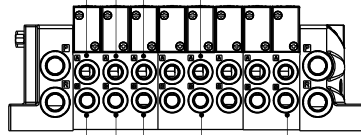


## 6DM/6D/6DW系列

### 25~27連底座PIN針定義

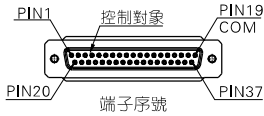


連數定義: 1A 2A 3A ..... 9A 可用作雙電控閥

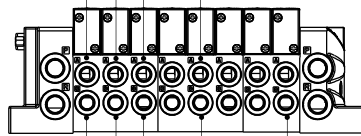


連數定義: 1B 2B 3B ..... 9B ..... 27B

### 28~30連底座PIN針定義

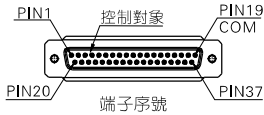


連數定義: 1A 2A 3A ..... 6A 可用作雙電控閥

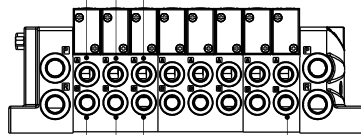


連數定義: 1B 2B 3B ..... 6B ..... 30B

### 31~33連底座PIN針定義



連數定義: 1A 2A 3A 可用作雙電控閥



連數定義: 1B 2B 3B ..... 33B

| PIN 序號 | 極性   |      | 控制對象 | PIN 序號                  | 極性   |      | 控制對象 |
|--------|------|------|------|-------------------------|------|------|------|
|        | -COM | +COM |      |                         | -COM | +COM |      |
| 1      | (+)  | (-)  | 1B   | 20                      | (+)  | (-)  | 1A   |
| 2      | (+)  | (-)  | 2B   | 21                      | (+)  | (-)  | 2A   |
| 3      | (+)  | (-)  | 3B   | 22                      | (+)  | (-)  | 3A   |
| 4      | (+)  | (-)  | 4B   | 23                      | (+)  | (-)  | 4A   |
| 5      | (+)  | (-)  | 5B   | 24                      | (+)  | (-)  | 5A   |
| 6      | (+)  | (-)  | 6B   | 25                      | (+)  | (-)  | 6A   |
| 7      | (+)  | (-)  | 7B   | 26                      | (+)  | (-)  | 7A   |
| 8      | (+)  | (-)  | 8B   | 27                      | (+)  | (-)  | 8A   |
| 9      | (+)  | (-)  | 9B   | 28                      | (+)  | (-)  | 9A   |
| 10     | (+)  | (-)  | 10B  | 29                      | (+)  | (-)  | 11B  |
| 11     | (+)  | (-)  | 12B  | 30                      | (+)  | (-)  | 13B  |
| 12     | (+)  | (-)  | 14B  | 31                      | (+)  | (-)  | 15B  |
| 13     | (+)  | (-)  | 16B  | 32                      | (+)  | (-)  | 17B  |
| 14     | (+)  | (-)  | 18B  | 33                      | (+)  | (-)  | 19B  |
| 15     | (+)  | (-)  | 20B  | 34                      | (+)  | (-)  | 21B  |
| 16     | (+)  | (-)  | 22B  | 35                      | (+)  | (-)  | 23B  |
| 17     | (+)  | (-)  | 24B  | 36                      | (+)  | (-)  | 25B  |
| 18     | (+)  | (-)  | 26B  | 37                      | (+)  | (-)  | 27B  |
| 19     | (-)  | (+)  | COM  | 使用單電控時, 控制信號空一位(A信號為空位) |      |      |      |

[注] 對應Pin No.19(COM點)之D-sub纜線規格需等于或粗于22AWG。

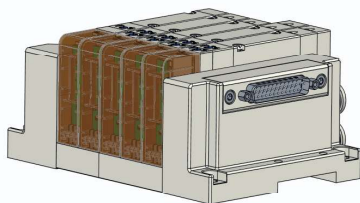
| PIN 序號 | 極性   |      | 控制對象 | PIN 序號                  | 極性   |      | 控制對象 |
|--------|------|------|------|-------------------------|------|------|------|
|        | -COM | +COM |      |                         | -COM | +COM |      |
| 1      | (+)  | (-)  | 1B   | 20                      | (+)  | (-)  | 1A   |
| 2      | (+)  | (-)  | 2B   | 21                      | (+)  | (-)  | 2A   |
| 3      | (+)  | (-)  | 3B   | 22                      | (+)  | (-)  | 3A   |
| 4      | (+)  | (-)  | 4B   | 23                      | (+)  | (-)  | 4A   |
| 5      | (+)  | (-)  | 5B   | 24                      | (+)  | (-)  | 5A   |
| 6      | (+)  | (-)  | 6B   | 25                      | (+)  | (-)  | 6A   |
| 7      | (+)  | (-)  | 7B   | 26                      | (+)  | (-)  | 8B   |
| 8      | (+)  | (-)  | 9B   | 27                      | (+)  | (-)  | 10B  |
| 9      | (+)  | (-)  | 11B  | 28                      | (+)  | (-)  | 12B  |
| 10     | (+)  | (-)  | 13B  | 29                      | (+)  | (-)  | 14B  |
| 11     | (+)  | (-)  | 15B  | 30                      | (+)  | (-)  | 16B  |
| 12     | (+)  | (-)  | 17B  | 31                      | (+)  | (-)  | 18B  |
| 13     | (+)  | (-)  | 19B  | 32                      | (+)  | (-)  | 20B  |
| 14     | (+)  | (-)  | 21B  | 33                      | (+)  | (-)  | 22B  |
| 15     | (+)  | (-)  | 23B  | 34                      | (+)  | (-)  | 24B  |
| 16     | (+)  | (-)  | 25B  | 35                      | (+)  | (-)  | 26B  |
| 17     | (+)  | (-)  | 27B  | 36                      | (+)  | (-)  | 28B  |
| 18     | (+)  | (-)  | 29B  | 37                      | (+)  | (-)  | 30B  |
| 19     | (-)  | (+)  | COM  | 使用單電控時, 控制信號空一位(A信號為空位) |      |      |      |

[注] 對應Pin No.19(COM點)之D-sub纜線規格需等于或粗于22AWG。

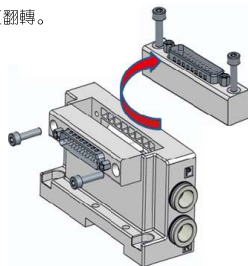
| PIN 序號 | 極性   |      | 控制對象 | PIN 序號                  | 極性   |      | 控制對象 |
|--------|------|------|------|-------------------------|------|------|------|
|        | -COM | +COM |      |                         | -COM | +COM |      |
| 1      | (+)  | (-)  | 1B   | 20                      | (+)  | (-)  | 1A   |
| 2      | (+)  | (-)  | 2B   | 21                      | (+)  | (-)  | 2A   |
| 3      | (+)  | (-)  | 3B   | 22                      | (+)  | (-)  | 3A   |
| 4      | (+)  | (-)  | 4B   | 23                      | (+)  | (-)  | 5B   |
| 5      | (+)  | (-)  | 6B   | 24                      | (+)  | (-)  | 7B   |
| 6      | (+)  | (-)  | 8B   | 25                      | (+)  | (-)  | 9B   |
| 7      | (+)  | (-)  | 10B  | 26                      | (+)  | (-)  | 11B  |
| 8      | (+)  | (-)  | 12B  | 27                      | (+)  | (-)  | 13B  |
| 9      | (+)  | (-)  | 14B  | 28                      | (+)  | (-)  | 15B  |
| 10     | (+)  | (-)  | 16B  | 29                      | (+)  | (-)  | 17B  |
| 11     | (+)  | (-)  | 18B  | 30                      | (+)  | (-)  | 19B  |
| 12     | (+)  | (-)  | 20B  | 31                      | (+)  | (-)  | 21B  |
| 13     | (+)  | (-)  | 22B  | 32                      | (+)  | (-)  | 23B  |
| 14     | (+)  | (-)  | 24B  | 33                      | (+)  | (-)  | 25B  |
| 15     | (+)  | (-)  | 26B  | 34                      | (+)  | (-)  | 27B  |
| 16     | (+)  | (-)  | 28B  | 35                      | (+)  | (-)  | 29B  |
| 17     | (+)  | (-)  | 30B  | 36                      | (+)  | (-)  | 31B  |
| 18     | (+)  | (-)  | 32B  | 37                      | (+)  | (-)  | 33B  |
| 19     | (-)  | (+)  | COM  | 使用單電控時, 控制信號空一位(A信號為空位) |      |      |      |

[注] 對應Pin No.19(COM點)之D-sub纜線規格需等于或粗于22AWG。

7、D-SUB翻轉：請根據實際接線條件，可將D-SUB水平或垂直翻轉。



水平插接



垂直插接



# 6D/6DW系列集成閥組——帶通信模塊(五口二位、五口三位)

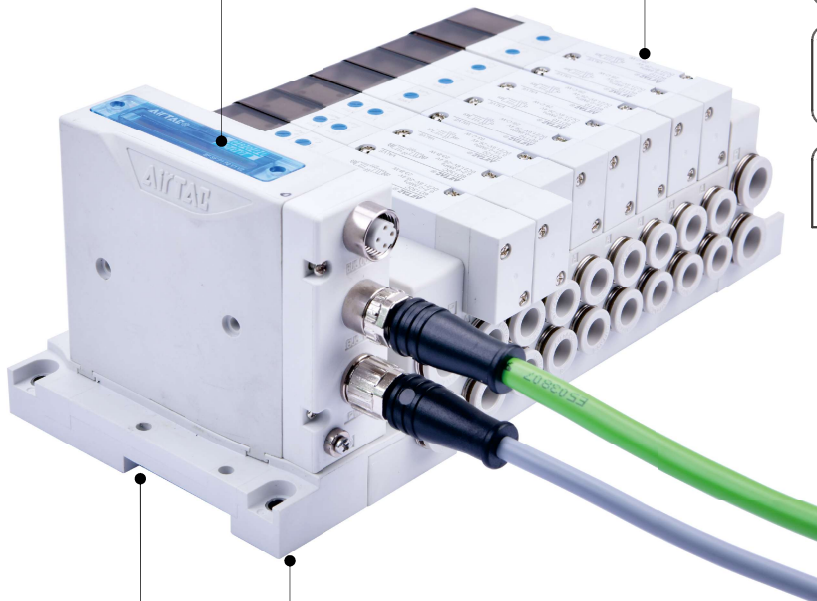
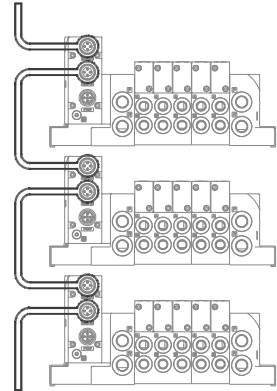
## 6D/6DW系列產品(帶通信模塊)概覽

### 多種通信模塊與協議可選

| 通信模塊種類 |             | 適用型號   |
|--------|-------------|--|
| 序號     | 通信協議        |  |
| 1      | PROFINET    | 6D0500/6DW0500<br>6D100/6DW100<br>6D200/6DW200 |
| 2      | EtherNet/IP |  |
| 3      | EtherCAT    |  |
| 4      | IO-Link     |  |

### 拓撲結構

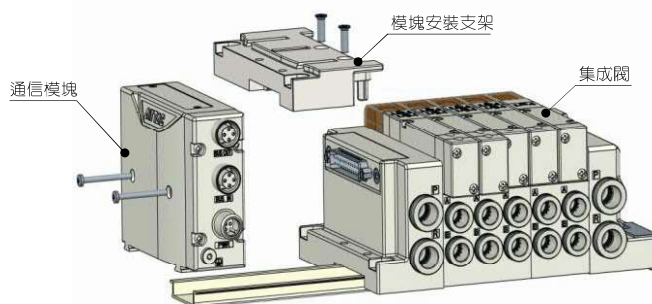
串聯配線



### 模塊安裝附件

| 序號 | 訂購碼           |
|----|---------------|
| 1  | F-6D0500PN-R2 |
| 2  | F-6D100PN-R2  |
| 3  | F-6D200PN-R2  |

### 模塊集成化設計



# 集成閥組(五口二位、五口三位)

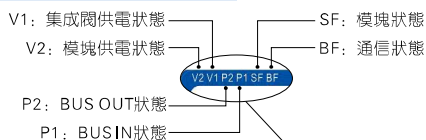


## 通信模塊

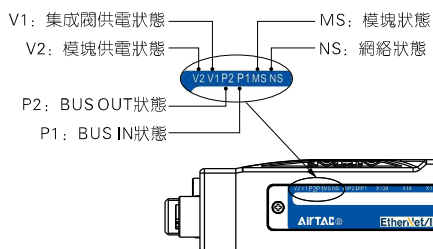


### LED燈狀態說明

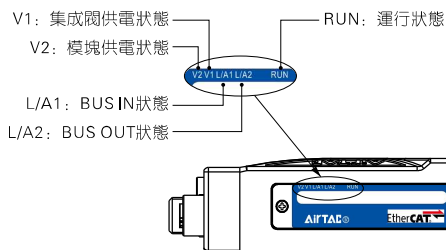
#### Profinet協議(C-6DPN□)



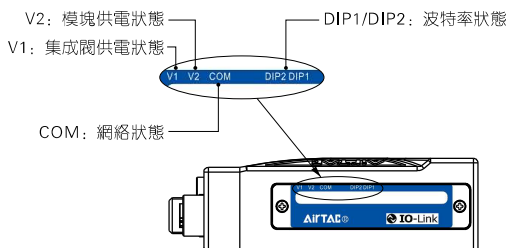
#### EtherNet/IP協議(C-6DEN□)



#### EtherCAT協議(C-6DEA□)



#### IO-Link協議(C-6DLK□)



### 規格

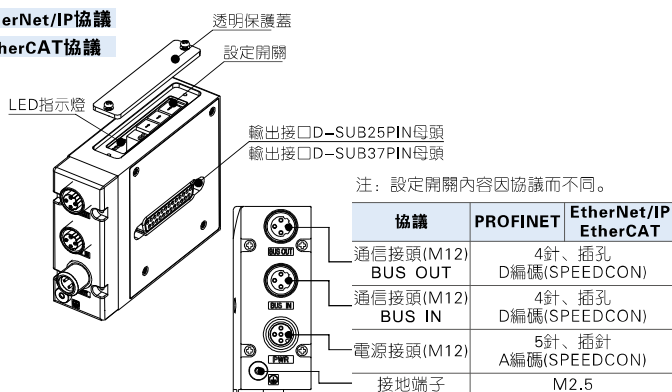
| 協議      | PROFINET                   | EtherNet/IP | EtherCAT | IO-Link   |
|---------|----------------------------|-------------|----------|-----------|
| 輸出點數    | 24點/36點                    |             |          |           |
| 通信速率    | 100Mbps                    |             |          | COM3/COM2 |
| 配置文件    | GSDML文件                    | EDS文件       | XML文件    | IODD文件    |
| 控制用 電壓  | DC24V ± 10%                |             |          |           |
| 電源 內耗電流 | 小於100mA                    |             |          |           |
| 輸出電源電壓  | DC24V ± 10%                |             |          |           |
| 輸出極性    | PNP或NPN                    |             |          | PNP       |
| 電源接口    | M12插針                      | 5針          | A編碼      | M12插針     |
| 通信接口    | 2XM12插孔                    | 4孔          | D編碼      | 5針        |
| 防護等級    | 防塵                         |             |          |           |
| 運行溫度    | -10~60℃                    |             |          |           |
| 運行濕度    | 35~85% RH                  |             |          |           |
| 耐電壓     | AC500V 1min 端子與外殼之間        |             |          |           |
| 絕緣電阻    | 10MΩ以上 (DC500V時), 在端子與外殼之間 |             |          |           |
| 通信連接方式  | 菊花鏈                        |             |          | 無         |

### 結構與功能

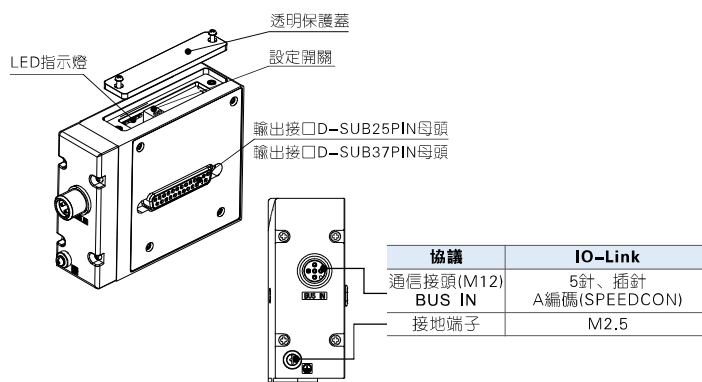
#### Profinet協議

#### EtherNet/IP協議

#### EtherCAT協議



#### IO-Link協議



# 集成閥組(五口二位、五口三位)



## 通信模塊

### 通信模塊訂購碼

C-6D PN 1

① ② ③



|          |                |                   |                |                |
|----------|----------------|-------------------|----------------|----------------|
| ① 規格代號   | 6D: 6D系列通信模塊   |                   |                |                |
| ② 通信協議代號 | PN: Profinet協議 | EN: EtherNet/IP協議 | EA: EtherCAT協議 | LK: IO-Link協議  |
| ③ 輸出型式   | 1: PNP 輸出點數24  | 2: NPN 輸出點數24     | 11: PNP 輸出點數36 | 22: NPN 輸出點數36 |

注: IO-Link通信模塊無NPN型。

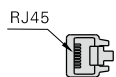
### 通信纜纜訂購碼

C-M12 RJ PN □ 050

① ② ③ ④ ⑤



M12轉M12



M12轉RJ45



M12轉出綫式



|        |                                      |             |                   |                         |
|--------|--------------------------------------|-------------|-------------------|-------------------------|
| ① 規格代號 | C-M12: 通信纜纜 (M12接頭)                  |             |                   |                         |
| ② 接頭代號 | 空白: 兩端為M12公接頭                        |             | M: 一端為母接頭, 一端為公接頭 |                         |
| ③ 協議代號 | RJ: 一端為M12公接頭 一端為RJ45接頭              |             | S: 一端為母接頭, 一端為出綫式 |                         |
| ④ 形式代號 | PN: 適用於Profinet、EtherNet/IP、EtherCAT |             | LK: 適用於IO-Link    |                         |
| ⑤ 纜纜長度 | 空白: 豎直纜纜                             |             |                   |                         |
|        | 050: 纜纜長度0.5m                        | 100: 纜纜長度1m | 200: 纜纜長度2m       | 300: 纜纜長度3m 500: 纜纜長度5m |

### 電源纜纜訂購碼

F-M12 PN □ 150

① ② ③ ④



|        |                                      |             |             |
|--------|--------------------------------------|-------------|-------------|
| ① 規格代號 | F-M12: 電源纜纜 (M12母接頭)                 |             |             |
| ② 協議代號 | PN: 適用於Profinet、EtherNet/IP、EtherCAT |             |             |
| ③ 形式代號 | 空白: 豎直纜纜                             |             |             |
| ④ 纜纜長度 | 150: 纜纜長度1.5m                        | 300: 纜纜長度3m | 500: 纜纜長度5m |

### 模塊安裝支架訂購碼

F-6D0500 PN-R2

① ② ③ ④



|          |                  |                |                |
|----------|------------------|----------------|----------------|
| ① 規格代號   | F: 通信模塊安裝附件      |                |                |
| ② 系列代號   | 6D0500: 6D0500系列 | 6D100: 6D100系列 | 6D200: 6D200系列 |
| ③ 通信協議代號 | PN: 配套6D系列通信模塊用  |                |                |
| ④ 輸出型式   | R2: 通信模塊用安裝支架    |                |                |

注: 出貨時附安裝螺絲。



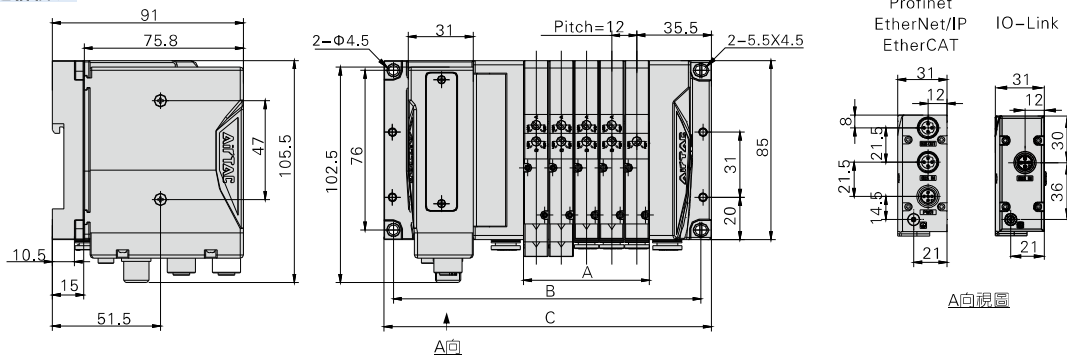
# 集成閥組(五口二位、五口三位)



## 通信模塊

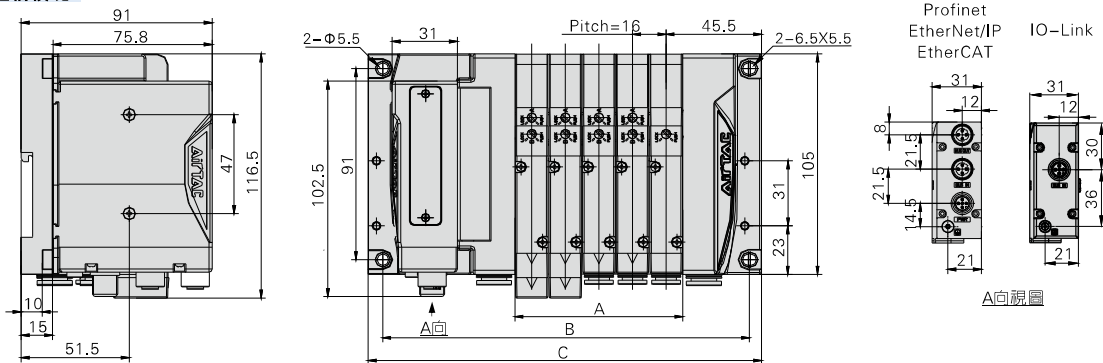
### 外部規格

#### 6D0500帶通信模塊



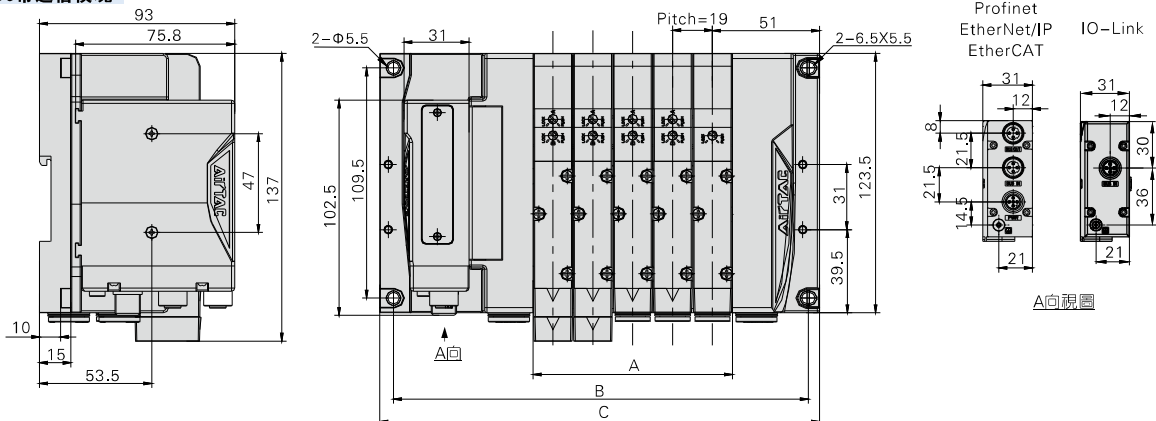
| 符號位數 | 3F    | 4F    | 5F    | 6F    | 7F    | 8F    | 9F    | 10F   | 11F   | 12F   | 13F   | 14F   | 15F   | 16F   | 17F   | 18F   | 19F   | 20F   | 21F   |
|------|-------|-------|-------|-------|-------|-------|-------|-------|-------|-------|-------|-------|-------|-------|-------|-------|-------|-------|-------|
| A    | 36    | 48    | 60    | 72    | 84    | 96    | 108   | 120   | 132   | 144   | 156   | 168   | 180   | 192   | 204   | 216   | 228   | 240   | 252   |
| B    | 122.5 | 134.5 | 146.5 | 158.5 | 170.5 | 182.5 | 194.5 | 206.5 | 218.5 | 230.5 | 242.5 | 254.5 | 266.5 | 278.5 | 290.5 | 302.5 | 314.5 | 326.5 | 338.5 |
| C    | 132   | 144   | 156   | 168   | 180   | 192   | 204   | 216   | 228   | 240   | 252   | 264   | 276   | 288   | 300   | 312   | 324   | 336   | 348   |

#### 6D100帶通信模塊



| 符號位數 | 3F    | 4F    | 5F    | 6F    | 7F    | 8F    | 9F    | 10F   | 11F   | 12F   | 13F   | 14F   | 15F   | 16F   | 17F   | 18F   | 19F   | 20F   | 21F   |
|------|-------|-------|-------|-------|-------|-------|-------|-------|-------|-------|-------|-------|-------|-------|-------|-------|-------|-------|-------|
| A    | 48    | 64    | 80    | 96    | 112   | 128   | 144   | 160   | 176   | 192   | 208   | 224   | 240   | 256   | 272   | 288   | 304   | 320   | 336   |
| B    | 142.5 | 158.5 | 174.5 | 190.5 | 206.5 | 222.5 | 238.5 | 254.5 | 270.5 | 286.5 | 302.5 | 318.5 | 334.5 | 350.5 | 366.5 | 382.5 | 398.5 | 414.5 | 430.5 |
| C    | 155.5 | 171.5 | 187.5 | 203.5 | 219.5 | 235.5 | 251.5 | 267.5 | 283.5 | 299.5 | 315.5 | 331.5 | 347.5 | 363.5 | 379.5 | 395.5 | 411.5 | 427.5 | 443.5 |

#### 6D200帶通信模塊



| 符號位數 | 3F    | 4F    | 5F    | 6F    | 7F    | 8F    | 9F    | 10F   | 11F   | 12F   | 13F   | 14F   | 15F   | 16F   | 17F   | 18F   | 19F   | 20F   | 21F   |
|------|-------|-------|-------|-------|-------|-------|-------|-------|-------|-------|-------|-------|-------|-------|-------|-------|-------|-------|-------|
| A    | 57    | 76    | 95    | 114   | 133   | 152   | 171   | 190   | 209   | 228   | 247   | 266   | 285   | 304   | 323   | 342   | 361   | 380   | 399   |
| B    | 159.5 | 178.5 | 197.5 | 216.5 | 235.5 | 254.5 | 273.5 | 292.5 | 311.5 | 330.5 | 349.5 | 368.5 | 387.5 | 406.5 | 425.5 | 444.5 | 463.5 | 482.5 | 501.5 |
| C    | 171.5 | 190.5 | 209.5 | 228.5 | 247.5 | 266.5 | 285.5 | 304.5 | 323.5 | 342.5 | 361.5 | 380.5 | 399.5 | 418.5 | 437.5 | 456.5 | 475.5 | 494.5 | 513.5 |

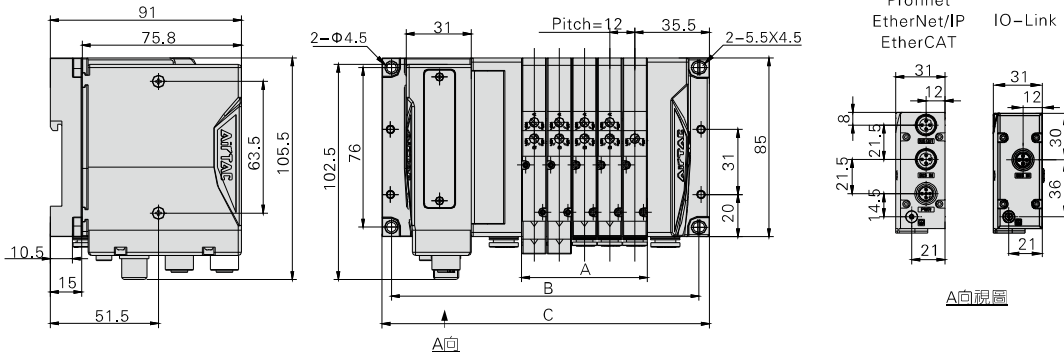


# 集成閥組(五口二位、五口三位)



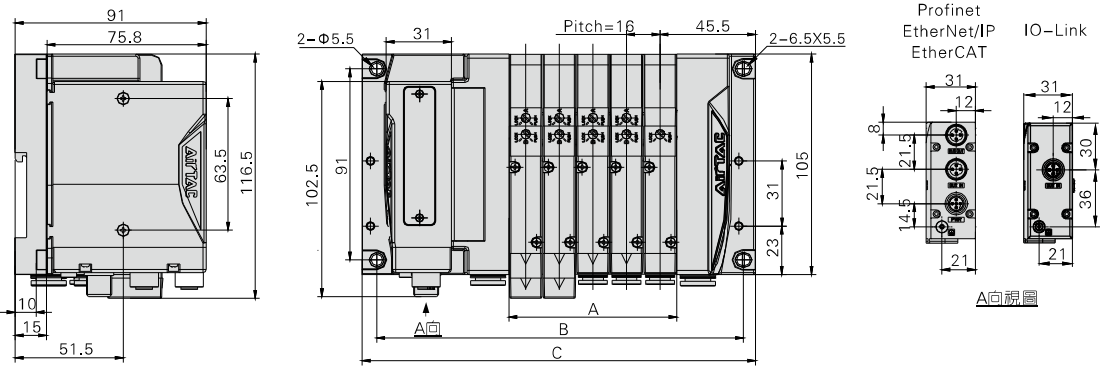
## 通信模塊

### 6DW0500帶通信模塊



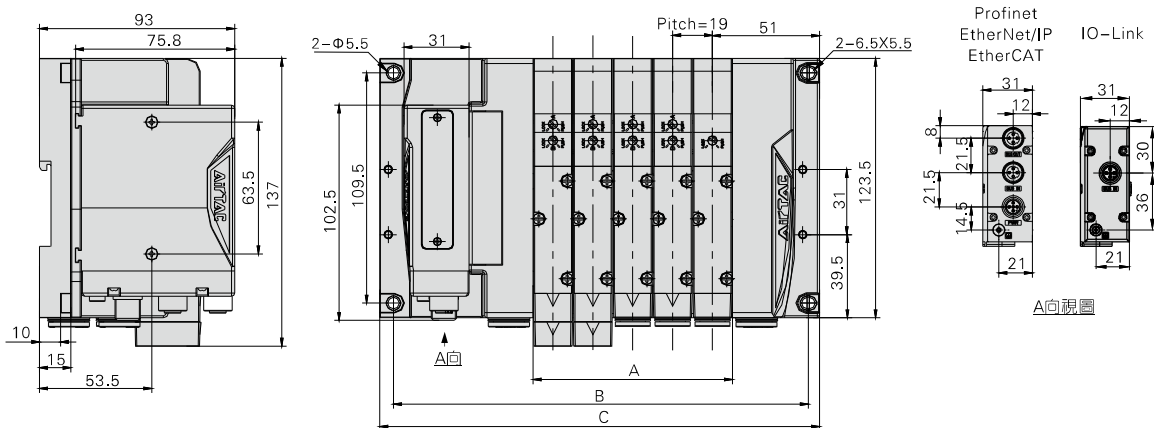
| 符號位數 | 13F   | 14F   | 15F   | 16F   | 17F   | 18F   | 19F   | 20F   | 21F   | 22F   | 23F   | 24F   | 25F   | 26F   | 27F   | 28F   | 29F   | 30F   | 31F   | 32F   | 33F   |
|------|-------|-------|-------|-------|-------|-------|-------|-------|-------|-------|-------|-------|-------|-------|-------|-------|-------|-------|-------|-------|-------|
| A    | 156   | 168   | 180   | 192   | 204   | 216   | 228   | 240   | 252   | 264   | 276   | 288   | 300   | 312   | 324   | 336   | 348   | 360   | 272   | 384   | 396   |
| B    | 242.5 | 254.5 | 266.5 | 278.5 | 290.5 | 302.5 | 314.5 | 326.5 | 338.5 | 350.5 | 362.5 | 374.5 | 386.5 | 398.5 | 410.5 | 422.5 | 434.5 | 446.5 | 458.5 | 470.5 | 482.5 |
| C    | 252   | 264   | 276   | 288   | 300   | 312   | 324   | 336   | 348   | 360   | 372   | 384   | 396   | 408   | 420   | 432   | 444   | 456   | 468   | 480   | 492   |

### 6DW100帶通信模塊



| 符號位數 | 13F   | 14F   | 15F   | 16F   | 17F   | 18F   | 19F   | 20F   | 21F   | 22F   | 23F   | 24F   | 25F   | 26F   | 27F   | 28F   | 29F   | 30F   | 31F   | 32F   | 33F   |
|------|-------|-------|-------|-------|-------|-------|-------|-------|-------|-------|-------|-------|-------|-------|-------|-------|-------|-------|-------|-------|-------|
| A    | 208   | 224   | 240   | 256   | 272   | 288   | 304   | 320   | 336   | 352   | 368   | 384   | 400   | 416   | 432   | 448   | 464   | 480   | 496   | 512   | 528   |
| B    | 302.5 | 318.5 | 334.5 | 350.5 | 366.5 | 382.5 | 398.5 | 414.5 | 430.5 | 446.5 | 462.5 | 478.5 | 494.5 | 510.5 | 526.5 | 542.5 | 558.5 | 574.5 | 590.5 | 606.5 | 622.5 |
| C    | 315.5 | 331.5 | 347.5 | 363.5 | 379.5 | 395.5 | 411.5 | 427.5 | 443.5 | 459.5 | 475.5 | 491.5 | 507.5 | 523.5 | 539.5 | 555.5 | 571.5 | 587.5 | 603.5 | 619.5 | 635.5 |

### 6DW200帶通信模塊



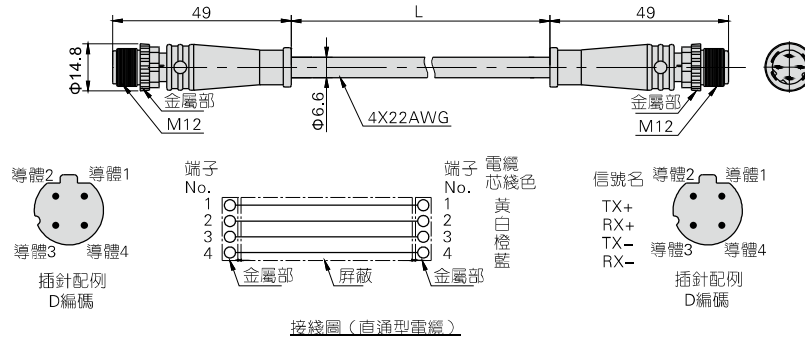
| 符號位數 | 13F   | 14F   | 15F   | 16F   | 17F   | 18F   | 19F   | 20F   | 21F   | 22F   | 23F   | 24F   | 25F   | 26F   | 27F   | 28F   | 29F   | 30F   | 31F   | 32F   | 33F   |
|------|-------|-------|-------|-------|-------|-------|-------|-------|-------|-------|-------|-------|-------|-------|-------|-------|-------|-------|-------|-------|-------|
| A    | 247   | 266   | 285   | 304   | 323   | 342   | 361   | 380   | 399   | 418   | 437   | 456   | 475   | 494   | 513   | 532   | 551   | 570   | 589   | 608   | 627   |
| B    | 349.5 | 368.5 | 387.5 | 406.5 | 425.5 | 444.5 | 463.5 | 482.5 | 501.5 | 520.5 | 539.5 | 558.5 | 577.5 | 596.5 | 615.5 | 634.5 | 653.5 | 672.5 | 691.5 | 710.5 | 729.5 |
| C    | 361.5 | 380.5 | 399.5 | 418.5 | 437.5 | 456.5 | 475.5 | 494.5 | 513.5 | 532.5 | 551.5 | 570.5 | 589.5 | 608.5 | 627.5 | 646.5 | 665.5 | 684.5 | 703.5 | 722.5 | 741.5 |



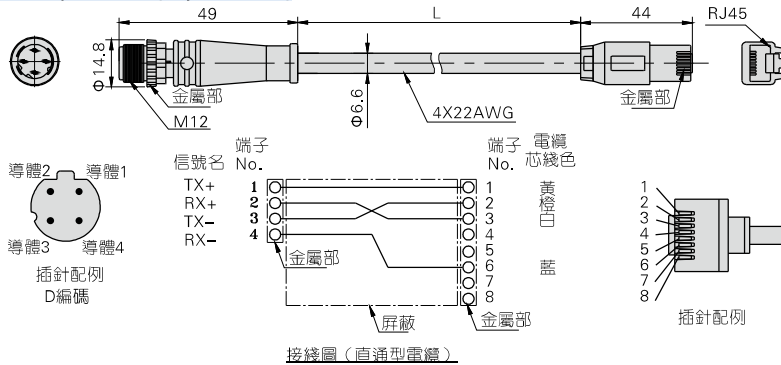
# 集成閥組(五口二位、五口三位)

## 通信模塊

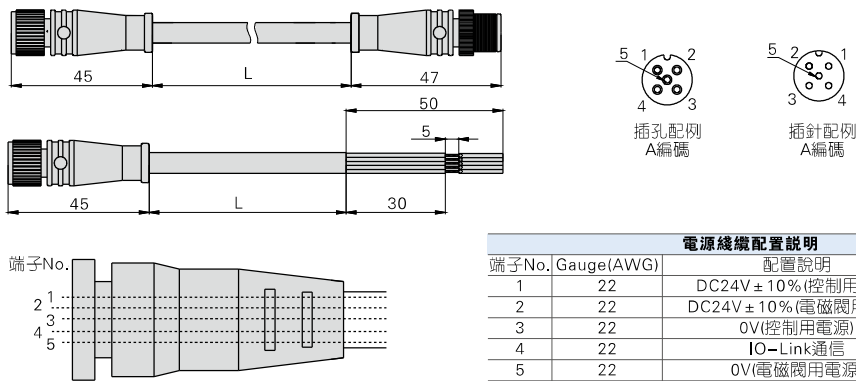
### 通信線纜M12轉M12(Profinet, EtherNet/IP, EtherCAT)



### 通信線纜M12轉RJ45(Profinet, EtherNet/IP, EtherCAT)



### 通信線纜M12轉M12/M12轉出綫式(IO-Link)



### 電源線纜M12轉出綫式(Profinet, EtherNet/IP, EtherCAT)

