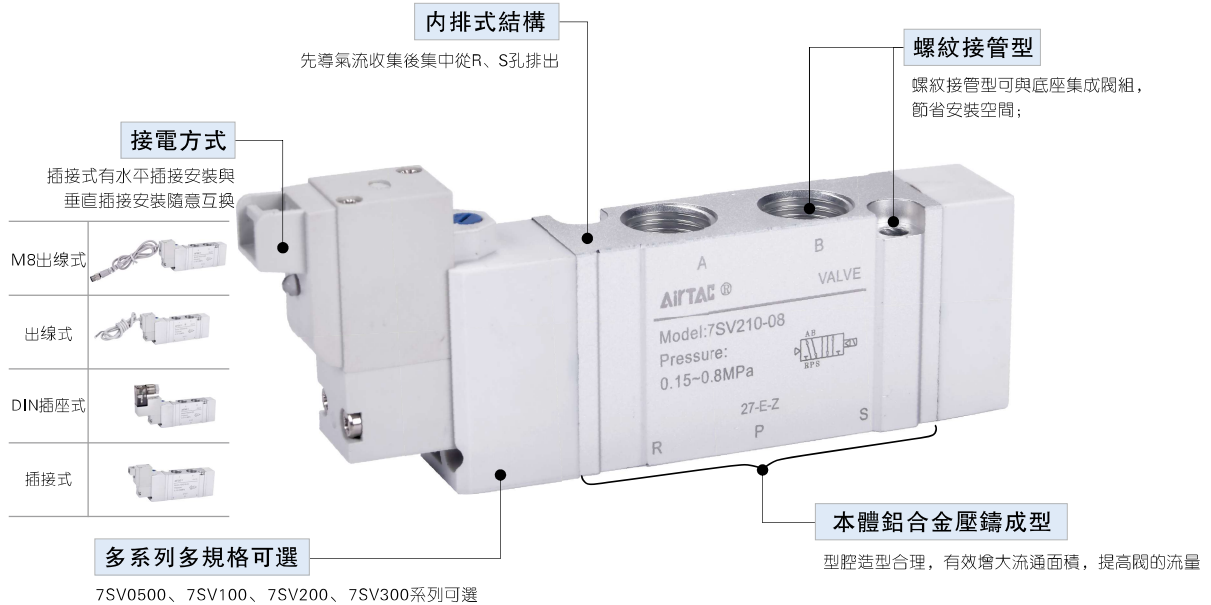




7SV系列電磁閥(五口二位、五口三位)

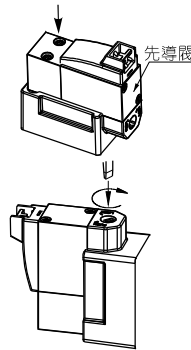
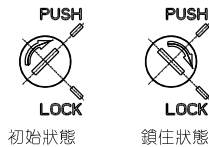
7SV系列產品概覽



安裝與使用

- 1、拿取電磁閥時切勿將其摔、掉落，以免造成電磁閥損壞；
- 2、因電磁先導閥為精密元件故安裝調試電磁閥時，切勿讓外力碰、撞先導閥，以免因此造成電磁閥損壞；
- 3、使用時請勿隨意拆解電磁閥，如因意外引起先導閥螺絲(7SV0500→M1.6×14)鬆動，請用0.1~0.12N.m力矩將其擰緊；如因意外引起先導閥螺絲(7SV100/200/300→M2.5×17)鬆動，請用0.4~0.45N.m力矩將其擰緊；
- 4、關於手動操作：
 - 4.1、手動操作時，請先確認無危險後方可讓連接裝置進行作動；
 - 4.2、非鎖定推壓式使用方法：沿箭頭方向向下推壓
 - 4.3、旋具按下回轉鎖定式使用方法：按下後按箭頭方向旋轉，若不旋轉，則與非鎖定推壓式的使用方法相同。

注意 用旋具操作時：請用鐘表螺絲刀輕輕回轉(力矩：0.1N.m)。



- 4.4、端子線安裝方法：垂直端子式與平行端子式共用同一個接線端子，依實際使用需要，按下圖示插入端子線即可。



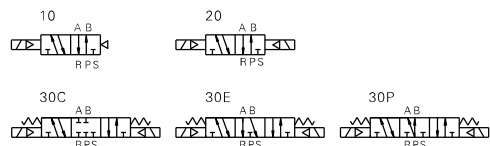
電磁閥(五口二位、五口三位)



7SV系列



符號



產品特性

- 1、插接式接電方式，端子水平安裝與垂直安裝可自由互換；
- 2、內排式結構，能將先導氣收集後集中從R、S孔排出；
- 3、本體鋁合金擠壓成型，內孔採用特殊加工工藝，有效增大流通面積，提高閥的流量；
- 4、可與底座集成閥組，節省安裝空間。

規格

型號	7SV0510	7SV0520	7SV0530	7SV110	7SV120	7SV130
接管口徑[注1]	進氣=出氣=排氣=M5			進氣=出氣=排氣=PT1/8		
有效截面積 (Cv值)[注4]	M5:4.25mm ² (0.25)	7SV0530M5: 3.7mm ² (0.2)		06:12.3mm ² (0.7)		7SV130C06: 10mm ² (0.5)
重量	31.5g	45g	48g	69.5g	95.5g	101.5g
型號	7SV210	7SV220	7SV230	7SV310	7SV320	7SV330
接管口徑[注1]	進氣=出氣=PT1/4		排氣=PT1/8	進氣=出氣=PT3/8		排氣=PT1/4
有效截面積 (Cv值)[注4]	08:17.9mm ² (1.05)		7SV230C08: 16.2mm ² (0.9)	10:38.4mm ² (2.25)		7SV330C10: 30.5mm ² (1.8)
重量	105g	132g	143.5g	240g	268.5g	317.5g
工作介質	空氣 (經40 μm以上濾網過濾)					
作動方式	先導式					
使用壓力範圍	三位型 0.2~0.8MPa(29~114psi) 其它型 0.15~0.8MPa(21~114psi)					
保證耐壓力	1.2MPa(175psi)					
工作溫度	-20~70°C					
本體材質	鋁合金					
潤滑 [注2]	不需要					
先導閥排氣方式	主閥和先導閥集中排氣式					
最高作動頻率[注3]	5次/秒		3次/秒	5次/秒		3次/秒

[注1] 接管牙型有PT、NPT、G牙可供選擇；

[注2] 如有加油潤滑，中途不可停止，建議潤滑油為ISO VG32或同級用油；

[注3] 最高作動頻率為空載狀態。

[注4] 有效截面積和Cv值是依據測試流量數據計算得到。

電性能參數

項目	具體參數			
	標準電壓	AC220V	AC110V	DC24V DC12V
CPSV10	耗電量	2.0VA		1W
CPSV15	標準電壓	AC220V	AC110V AC24V	DC24V DC12V
	耗電量	2.0VA		1.2W
使用電壓範圍	AC: +15% ~ -10%			DC: ±10%
保護等級	IP65			
耐熱等級	F級			
勵磁時間	0.05秒以下			

成品訂購碼

7SV 2 10 08 B □ □ □

① ② ③ ④ ⑤ ⑥ ⑦ ⑧

①規格代號	7SV: 7SV系列電磁閥			
②系列代號	05: 0500系列	1: 100系列	2: 200系列	3: 300系列
③電控方式	10: 雙位置單電控 20: 雙位置雙電控			
	30C: 三位置雙電控中位封閉型		30E: 三位置雙電控中位排氣型	30P: 三位置雙電控中位壓力型
④接管口徑	M5: M5	06: PT1/8	08: PT1/4	10: PT3/8
⑤標準電壓	A: AC220V B: DC24V C: AC110V F: DC12V	A: AC220V B: DC24V C: AC110V E: AC24V F: DC12V		
⑥接電形式	空白: 插接式 I: 出線式 M: M8出線式	空白: 插接式 I: 出線式 D: DIN插座式 M: M8出線式		
⑦端子線長	空白: 0.5m 200: 2.0m			
⑧牙型代碼	無此代碼		空白: PT牙 G: G牙 T: NPT牙	

注: 1、端子線長祇針對插接式，可選0.5m/2m端子線；

2、出線式和M8出線式的出線長度為0.5m。

3、7SV0500系列電磁閥使用CPSV10先導閥，接電形式無DIN插座式，電壓規格為DC24V DC12V AC220V AC110V。

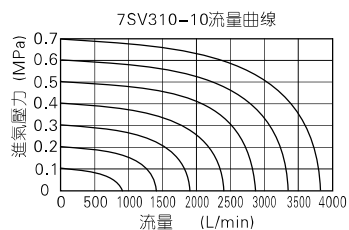
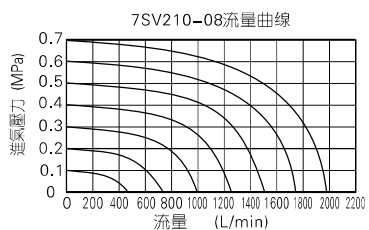
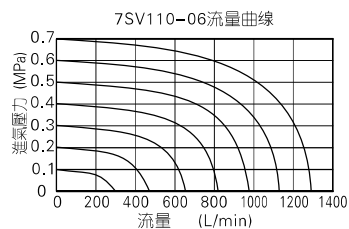
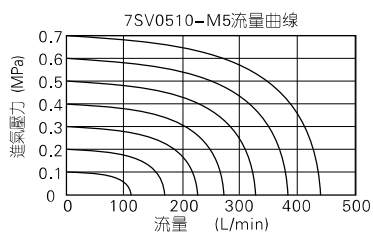


電磁閥(五口二位、五口三位)



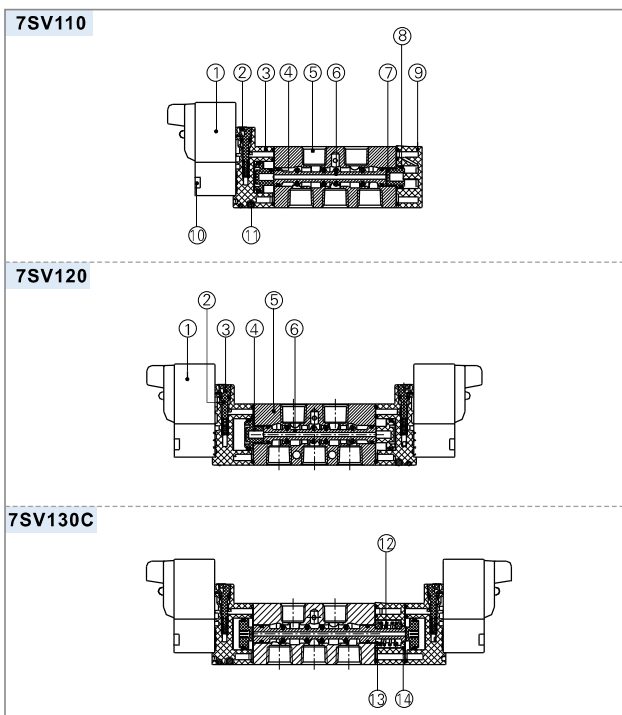
7SV系列

流量特性



備注：圖表中的流量值為AIRTAC實驗室測試值。

內部結構及主要零件材質



序號	名稱	序號	名稱	序號	名稱
1	先導閥	6	軸心	11	鋼珠
2	手動銷	7	小活塞	12	彈簧
3	引導本體	8	異型O令	13	復歸座
4	大活塞	9	底蓋	14	側蓋
5	本體	10	螺絲		



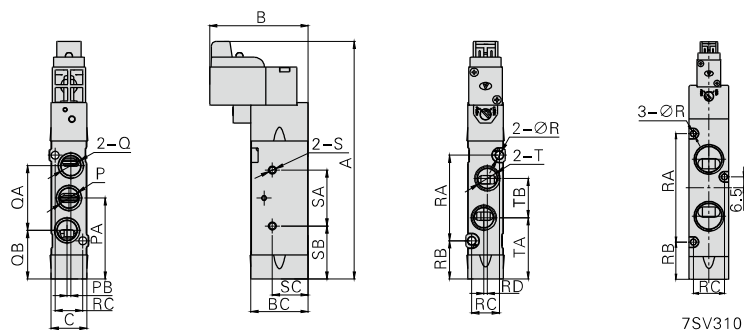
電磁閥(五口二位、五口三位)

AIRTAC

7SV系列

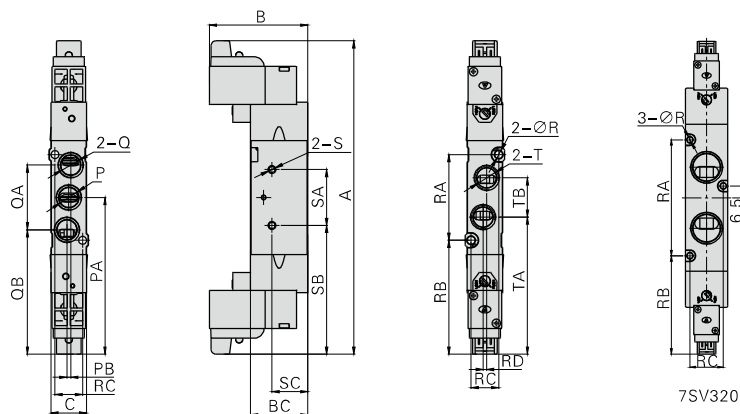
外部規格

- 7SV0510
- 7SV110
- 7SV210
- 7SV310



型號符號	A	B	BC	C	P	PA	PB	Q	QA	QB	T	TA	TB	R	RA	RB	RC	RD	S	SA	SB	SC
7SV0510M5	74.5	32.5	21	10	M5×0.8	22.5	1	M5×0.8	19	13	M5×0.8	17	11	2.1	21.4	12	8.6	1	M3×0.5深3	9.5	18	4
7SV11006	100	41.5	24	15	PT1/8	34	1.5	PT1/8	27	20.5	PT1/8	26	16.5	3.2	36	16	11.6	1.5	M3×0.5深3	23.5	22.5	15
7SV21008	110	43	32.5	18	PT1/4	39	3	PT1/8	36	21	PT1/4	29	20	4.1	42	18	13.7	2	M4×0.7深5	20	29	7
7SV31010	140.5	46	46	23.5	PT3/8	54	0	PT1/4	50	29	PT3/8	37	33.5	3.2	64	22	18.4	0	∅4.3	24.9	41.5	8

- 7SV0520
- 7SV120
- 7SV220
- 7SV320



型號符號	A	B	BC	C	P	PA	PB	Q	QA	QB	T	TA	TB	R	RA	RB	RC	RD	S	SA	SB	SC
7SV0520M5	103.5	32.5	21	10	M5×0.8	51.5	1	M5×0.8	19	42	M5×0.8	46	11	2.1	21.4	41	8.6	1	M3×0.5深3	9.5	47	4
7SV12006	131.5	41.5	24	15	PT1/8	66	1.5	PT1/8	27	52	PT1/8	57.5	16.5	3.2	36	48	11.6	1.5	M3×0.5深3	23.5	54	15
7SV22008	142	43	32.5	18	PT1/4	71	3	PT1/8	36	53	PT1/4	61	20	4.1	42	50	13.7	2	M4×0.7深5	20	61	7
7SV32010	172.5	46	46	23.5	PT3/8	86.5	0	PT1/4	50	61.5	PT3/8	69.5	33.5	3.2	64	54.5	18.4	0	∅4.3	24.9	74	8

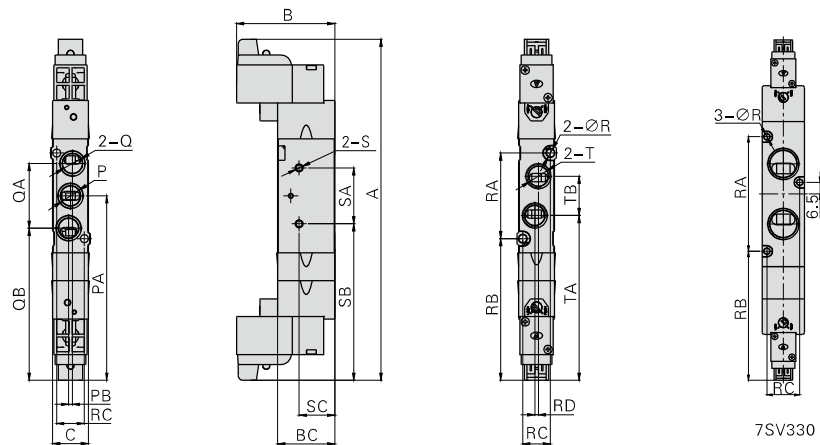


電磁閥(五口二位、五口三位)



7SV系列

- 7SV0530
- 7SV130
- 7SV230
- 7SV330



型號符號	A	B	BC	C	P	PA	PB	Q	QA	QB	T	TA	TB	R	RA	RB	RC	RD	S	SA	SB	SC
7SV0530M5	112	32.5	21	10	M5×0.8	60	1	M5×0.8	19	50.5	M5×0.8	54.5	11	2.1	21.4	49.5	8.6	1	M3×0.5深3	9.5	55.5	4
7SV13006	143.5	41.5	24	15	PT1/8	77.5	1.5	PT1/8	27	64	PT1/8	69.5	16.5	3.2	36	59.5	11.6	1.5	M3×0.5深3	23.5	66	15
7SV23008	155.5	43	32.5	18	PT1/4	84.5	3	PT1/8	36	66.5	PT1/4	74.5	20	4.1	42	63.5	13.7	2	M4×0.7深5	20	74.5	7
7SV33010	190.5	46	46	23.5	PT3/8	104.5	0	PT1/4	50	79.5	PT3/8	87.5	33.5	3.2	64	72.5	18.4	0	Ø4.3	24.9	92	8

電磁閥(配件)



7SV系列用底座



規格及選配

項目/底座型號	7SV0500M	7SV100M	7SV200M	7SV300M
工作介質	空氣(經40 μm以上濾網過濾)			
工作溫度	-20~70℃			
適用閥體系列	7SV0500系列	7SV100系列	7SV200系列	7SV300系列

產品特性

- 1、能將同一系列方向控制閥集成閥組，節省空間、節約成本；
- 2、統一進、排氣，統一布線，出現故障時，便于查找；
- 3、組合靈活、擴充性強，可對所連接的方向控制閥數目進行任意組合或擴充；

成品訂購碼

底座訂購碼 **7SV100M 5F □**

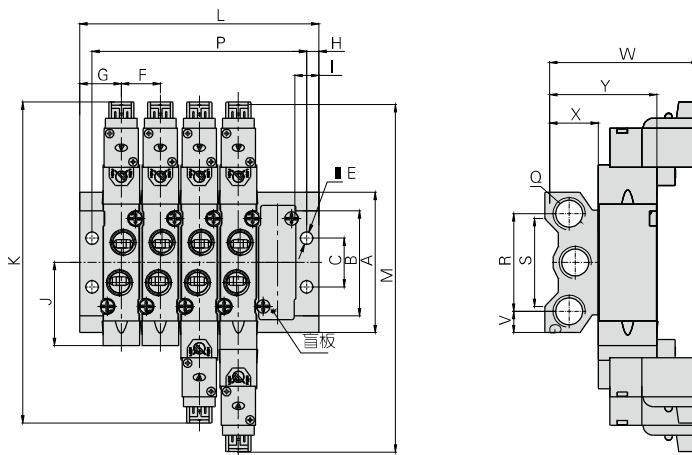
① 規格代號	② 連數代號	③ 牙型代碼
7SV0500M: 7SV0500系列底座	1F: 1連 2F: 2連 30F: 30連	空白: PT牙 G: G牙 T: NPT牙
7SV100M: 7SV100系列底座		
7SV200M: 7SV200系列底座		
7SV300M: 7SV300系列底座		

盲板訂購碼 **P-7SV100M-R2**

① 規格代號	② 盲板代號
7SV0500M: 7SV0500系列	R2: 底座用盲板
7SV100M: 7SV100系列	
7SV200M: 7SV200系列	
7SV300M: 7SV300系列	

外部規格

備注: 1、底座組件包含底座、底座墊片、螺釘; 2、盲板組件包含盲板、螺釘。



型號/符號	A	B	C	E	F	G	H	I	J	K	M	Q	R	S	V	W	X	Y
7SV0500M	46	32	16	4.5	10.5	15	5	10	22.5	103.5	112	PT1/8	32	26	7	49.5	17	35.5
7SV100M	57.5	43	20	4.5	16	17	5	9.5	34	131.5	143.5	PT1/4	40	36	9	63.5	22	46
7SV200M	60	52	21	4.5	19	18.5	5	9.5	39	142	155.5	PT1/4	42	38	9	67	24	56.5
7SV300M	85	75	26	4.5	24	24	5	12	54	172.5	190.5	PT3/8	57	58	14	73	27	73

型號/符號	L																			
	1F	2F	3F	4F	5F	6F	7F	8F	9F	10F	11F	12F	13F	14F	15F	16F	17F	18F	19F	20F
7SV0500M	30	40.5	51	61.5	72	82.5	93	103.5	114	124.5	135	145.5	156	166.5	177	187.5	198	208.5	219	229.5
7SV100M	34	50	66	82	98	114	130	146	162	178	194	210	226	242	258	274	290	306	322	338
7SV200M	37	56	75	94	113	132	151	170	189	208	227	246	265	284	303	322	341	360	379	398
7SV300M	48	72	96	120	144	168	192	216	240	264	288	312	336	360	384	408	432	456	480	504

型號/符號	P																			
	1F	2F	3F	4F	5F	6F	7F	8F	9F	10F	11F	12F	13F	14F	15F	16F	17F	18F	19F	20F
7SV0500M	20	30.5	41	51.5	62	72.5	83	93.5	104	114.5	125	135.5	146	156.5	167	177.5	188	198.5	209	219.5
7SV100M	24	40	56	72	88	104	120	136	152	168	184	200	214	232	248	264	280	296	312	328
7SV200M	27	46	65	84	103	122	141	160	179	198	217	236	255	274	293	312	331	350	369	388
7SV300M	38	62	86	110	134	158	182	206	230	254	278	302	326	350	374	398	422	446	470	494

