



# DMS系列電子式傳感器

## DMS系列產品概覽

### 兩類傳感器型式

#### 一般型(DMS)

一般型(水藍色)



#### 防水耐油抗撓曲型(DMS-RW)

產品特性:

- 1、抗撓曲線材，可用於機械手行業，如多關節機械手，坦克鏈。
- 2、在有焊渣的場合，傳感器應採取相應的防護措施。

#### 耐油抗撓曲線材

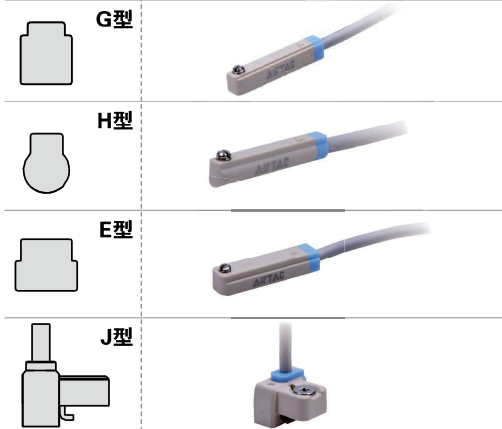
較通用型提升20%左右撓度可於油塵環境中使用



兼具防水設計(IP68)

注：DMS-RW電纜線建議最小彎曲半徑19mm。

### 四種傳感器截面外形



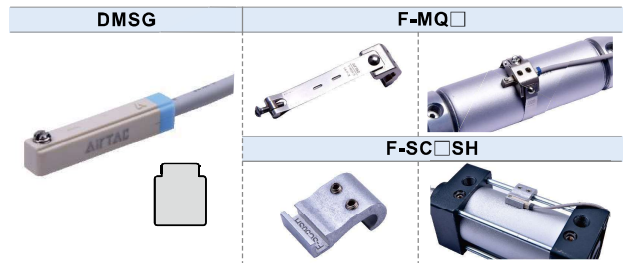
高撓度線材

增加SR抗撓曲結構

抗衝擊工程材料

兩種安裝附件

DMSG與兩種安裝附件配套，適用於多種氣缸



### DMS產品規格

項目	DMS: 電子式傳感器		
	二線式	NPN三線式	PNP三線式
型號			
電壓	10V ~ 28V DC	5V ~ 30V DC	
最大開關電流	2.5mA ~ 100mA	30V/200mA Max.	
最大接點容量	2.8W Max.	6.0W Max.	
內部消耗電流	3mA Max.	5mA Max.	
內部殘餘電壓	3.5V Max.	0.7V Max.	
洩漏電流	0.1mA Max.		
最大切換頻率	1000Hz		
耐衝擊	30G		
保護電路	電源極性反向保護、突波吸收保護		
工作溫度	-10°C ~ 70°C		
防護等級	一般型: IP64	防水耐油抗撓曲型: IP68	
規格	CE認證、RoHS		

【注】耐衝擊實際測試為50G，加嚴檢測。

### DMS成品訂購碼

DMS G - □ 020 - □

① ② ③ ④ ⑤

DMS: 電子式傳感器	
① 系列代號	DMS: 電子式傳感器
② 規格代號	G H E J
③ 輸出型式	空白: 二線式 N: NPN三線式 P: PNP三線式
④ 接線型式	直接出線 020: 線長2m 030: 線長3m 050: 線長5m 100: 線長10m
	快速公接頭 M08: M8快速公接頭+0.5m線長 M12: M12快速公接頭+0.5m線長 M08010: M8快速公接頭+1m線長 M12010: M12快速公接頭+1m線長 M08020: M8快速公接頭+2m線長 M12020: M12快速公接頭+2m線長 M08030: M8快速公接頭+3m線長 M12030: M12快速公接頭+3m線長
⑤ 特規代號	空白: 一般型 RW: 防水耐油抗撓曲型【注1】

【注1】全系列M08、M12快速公接頭無防水耐油抗撓曲型可選。

另：M08、M12快速公接頭配套之母接頭需另外訂購，具體參考P426。



## EMS系列產品概覽

### 兩類傳感器型式

#### 一般型(EMS)

一般型(水藍色)



#### 防水耐油抗撓曲型(EMS-RW)

產品特性:

- 1、抗撓曲線材，可應用於機械手行業，如多關節機械手，坦克鏈。
- 2、在有焊渣的場合，傳感器應採用相應的防護措施。

#### 高撓曲線材

較通用型提升20%左右撓度



兼具防水設計(IP68)

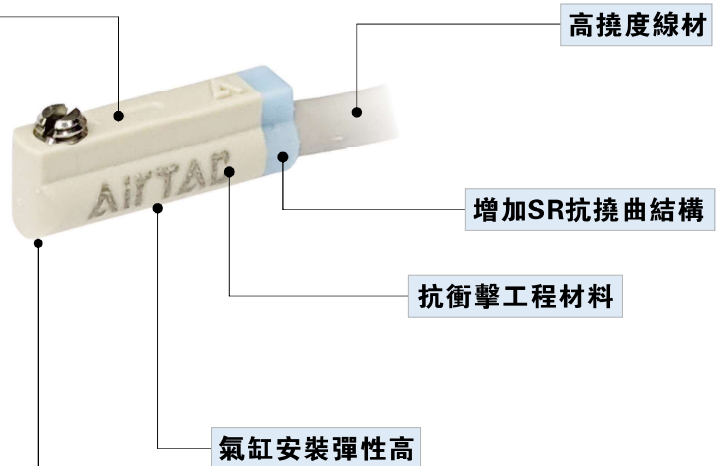
注：EMS-RW電纜線建議最小彎曲半徑19mm。

### 二種傳感器截面外形

#### G型 一般型(水藍色)



#### H型 一般型(水藍色)



#### 氣缸安裝彈性高

EMSG型是DMSG型對應的迷你型，長、短行程皆可使用。  
EMSH型是DMSH型對應的迷你型，長、短行程皆可使用。

### EMS產品規格

項目	EMS：電子式傳感器
型號	二線式
電壓	10V ~ 28V DC
最大開關電流	2.5mA ~ 100mA
最大接點容量	2.8W Max.
內部消耗電流	3mA Max.
內部殘餘電壓	3.5V Max.
洩漏電流	0.1mA Max.
最大切換頻率	1000Hz
耐衝擊	30G
保護電路	電源極性反向保護、突波吸收保護
工作溫度	-10°C ~ 70°C
防護等級	一般型：IP64 防水耐油抗撓曲型：IP68
規格	CE認證、RoHS

注：耐衝擊實際測試為50G，加嚴檢測。

### EMS成品訂購碼

EMS G - □ 020 - □

① ② ③ ④ ⑤



① 系列代號	EMS：電子式傳感器		
② 規格代號	G	H	
③ 輸出型式	空白：二線式		
④ 接線型式	直接出線	020：線長2m	030：線長3m 050：線長5m 100：線長10m
	快速公接頭【注1】	M08：M8快速公接頭+0.5m線長 M08010：M8快速公接頭+1m線長 M08020：M8快速公接頭+2m線長 M08030：M8快速公接頭+3m線長	M12：M12快速公接頭+0.5m線長 M12010：M12快速公接頭+1m線長 M12020：M12快速公接頭+2m線長 M12030：M12快速公接頭+3m線長
⑤ 特規代號	空白：一般型	RW：防水耐油抗撓曲型	

【注1】全系列M08、M12快速公接頭無防水耐油抗撓曲型可選。

另：M08、M12快速公接頭配套之母接頭需另外訂購，具體參考P426。





# CMS系列磁簧式傳感器

## CMS系列產品概覽

### 傳感器型式

#### 一般型(CMS)

一般型(藍色)

高溫型(紅色)



注：高溫型無指示燈。

高撓度線材

增加SR抗撓曲結構

抗衝擊工程材料

### 兩種安裝附件

CMSG與兩種安裝附件配套，適用於多種氣缸

CMSG

F-MQ□



F-SC□SH



## CMS產品規格

項目	CMS: 磁簧式傳感器	
	二線式一般型	二線式高溫型
型號		
電壓	5V ~ 30V AC/DC	
最大開關電流	100mA	
最大接點容量	10W Max.	
內部消耗電流	無	
內部殘餘電壓	2.5V Max. @100mA DC	無
洩漏電流	無	
最大切換頻率	200Hz	
耐衝擊	30G	
保護電路	無	
工作溫度	-10°C ~ 70°C	-10°C ~ 125°C
防護等級	IP64	
規格	CE認證、RoHS	

注：耐衝擊實際測試為50G，加嚴檢測。

### 四種傳感器截面外形

G型



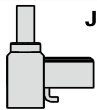
H型



E型



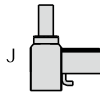
J型



## CMS成品訂購碼

CMS G - 020 - □

① ② ③ ④



① 系列代號		CMS: 磁簧式傳感器						
② 規格代號		G	H	E	J			
③ 接線型式	直接出線	020: 線長2m	030: 線長3m	050: 線長5m	100: 線長10m			
	快速公接頭	M08: M8快速公接頭+0.5m線長	M08010: M8快速公接頭+1m線長	M08020: M8快速公接頭+2m線長	M08030: M8快速公接頭+3m線長	M12: M12快速公接頭+0.5m線長	M12010: M12快速公接頭+1m線長	M12020: M12快速公接頭+2m線長
④ 特規代號		空白: 一般型		H: 高溫型【注1】				

【注1】高溫型無M08、M12快速公接頭可選。

另：M08、M12快速公接頭配套之母接頭需另外訂購，具體請參考P426頁。

### 附件訂購碼

#### F - MQ □ 圓缸用安裝附件

① ② ③



① 類別代號	F: 附件								
② 規格代號	MQ: 圓形缸體用傳感器安裝附件								
③ 缸體代號	鋁合金缸體			鋁合金缸體(加厚型)			不銹鋼缸體		
	代號	適用產品	適用缸徑	代號	適用產品	適用缸徑	代號	適用產品	適用缸徑
	A20: Φ20mm	MCK MBL MAL	Φ20	A32T: Φ32mm	TWG	Φ32	S06: Φ6mm	PB/PBR MI MF MG MA/MAC	Φ6
	A25: Φ25mm		Φ25	A40T: Φ40mm		Φ40	S08: Φ8mm		Φ8
	A32: Φ32mm		Φ32	A50T: Φ50mm		Φ50	S10: Φ10mm		Φ10
	A40: Φ40mm		Φ40				S12: Φ12mm		Φ12
	A50: Φ50mm		Φ50				S16: Φ16mm		Φ16
	A63: Φ63mm		Φ63				S20: Φ20mm		Φ20
	A80: Φ80mm		Φ80				S25: Φ25mm		Φ25
							S32: Φ32mm		Φ32
						S40: Φ40mm	Φ40		
						S50: Φ50mm	Φ50		
				S63: Φ63mm	Φ63				

#### F - SC □ SH 拉桿缸用安裝附件

① ② ③ ④



① 類別代號	F: 附件		
② 規格代號	SC: 拉桿型缸體用傳感器安裝附件		
③ 缸徑代號	代號	適用產品	適用缸徑
	32	SC SGC	Φ32、Φ40
	50		Φ50
	63		Φ63
	80		Φ80、Φ100
	125		Φ125
	160		Φ160、Φ200
	250		Φ250
④ 附加代號			

#### F - ACT □ SH 安裝附件

① ② ③ ④

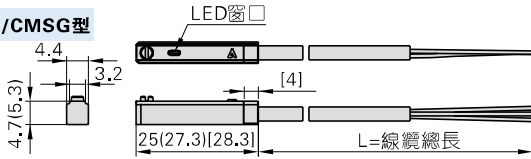


① 類別代號	F: 附件		
② 規格代號	ACT: 傳感器安裝附件		
③ 缸徑代號	代號	適用產品	適用缸徑
	125	ACT	Φ125
	160		Φ160
	200		Φ200
	250		Φ250
④ 附加代號			

## DMS、EMS、CMS系列

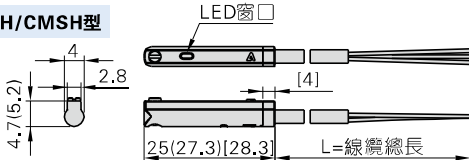
### 外部規格

**DMSG/CMMSG型**



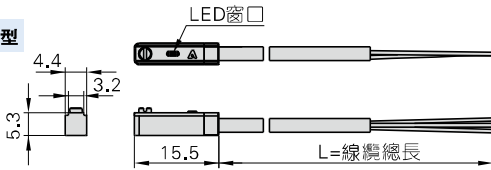
注：“( )”中的數值為CMMSG型之尺寸。“[ ]”中的數值為CMMSG高溫型之尺寸。

**DMSH/CMSSH型**

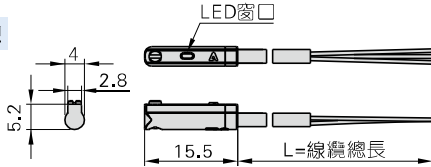


注：“( )”中的數值為CMSSH型之尺寸。“[ ]”中的數值為CMSSH高溫型之尺寸。

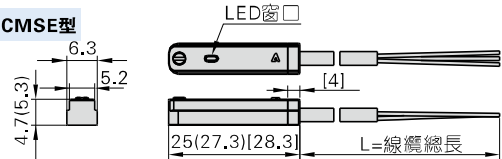
**EMSG型**



**EMSH型**

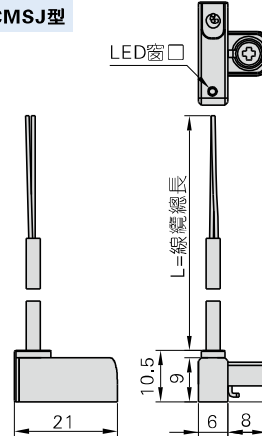


**DMSE/CMSE型**

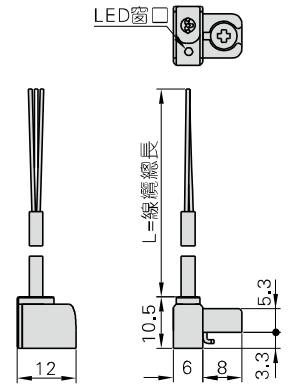


注：“( )”中的數值為CMSE型之尺寸。“[ ]”中的數值為CMSE高溫型之尺寸。

**CMSJ型**

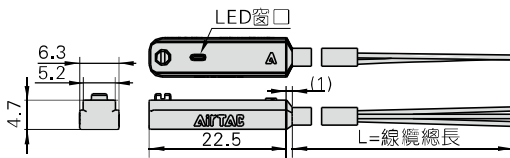


**DMSJ型**

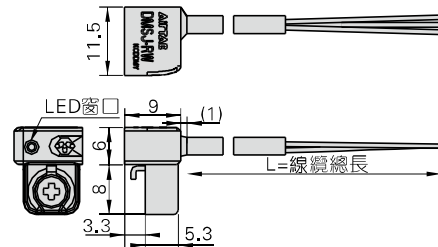


接線長度規格	線纜總長(L)
020型	2000mm
030型	3000mm
050型	5000mm

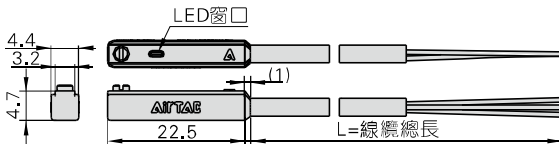
**DMSE-RW型**



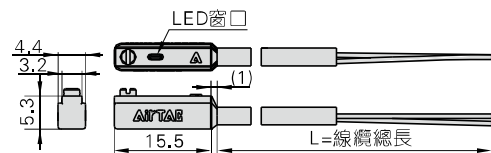
**DMSJ-RW型**



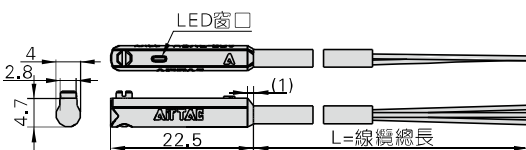
**DMSG-RW型**



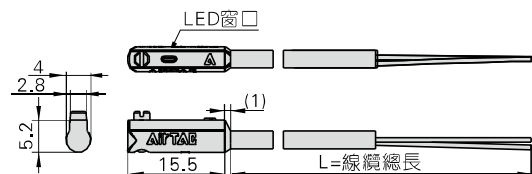
**EMSG-RW型**



**DMSH-RW型**



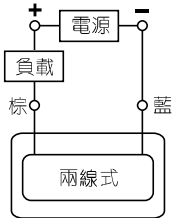
**EMSH-RW型**



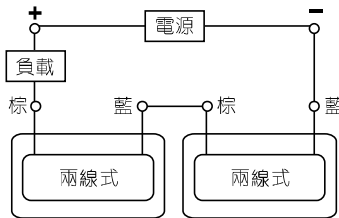
### 接線原理圖

#### 兩線式（磁簧管式有接點型、二線式無接點型）傳感器接線原理圖

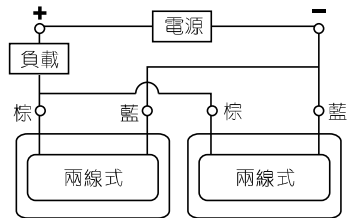
1、一般接線方式



2、串聯接線方式

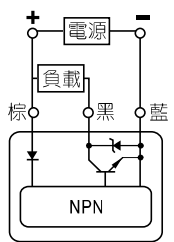


3、並聯接線方式

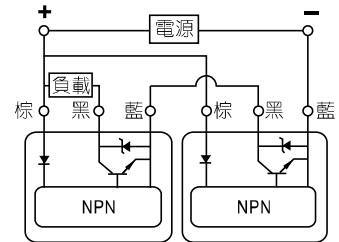


#### 三線式無接點NPN型傳感器接線原理圖

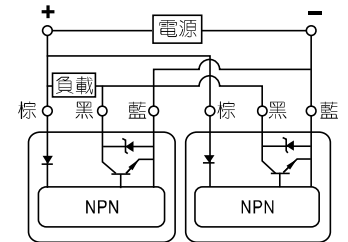
1、一般接線方式



2、串聯接線方式

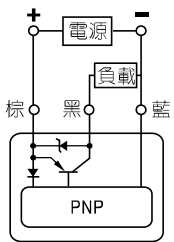


3、並聯接線方式

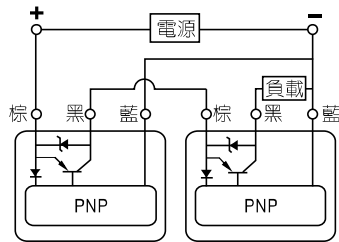


#### 三線式無接點PNP型傳感器接線原理圖

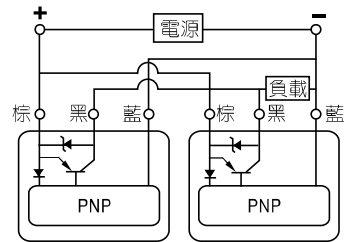
1、一般接線方式



2、串聯接線方式



3、並聯接線方式



注：當串聯的傳感器同時感應時，LED燈才會同步亮起。

## DMS、EMS、CMS系列

### 傳感器選配

DMSG	CMSG	EMSG	HFK				HFKL				ACQ/TACQ										SDA															
			10	16	20	25	32	40	10	16	20	25	12	16	20	25	32	40	50	63	80	100	125	140	160	12	16	20	25	32	40	50	63	80	100	
			●	●	●	●	●		●	●	●	●	●	●	●	●	●	●	●	●	●	●	●	●	●	●	●	●	●	●	●	●	●	●	●	●
			TWQ				TCL/TCM				QCK				TWH/TWM																					
			20	25	32	40	50	6	10	12	16	20	25	32	40	50	63	80	100	12	16	20	25	32	40	50	63	80								
			●	●	●	●	●			●	●	●	●	●	●	●	●	●	●	●	●	●	●	●	●	●	●	●	●							
			SAU				HFZ				HFY				HFP				MD/MK				AQK/BAQK													
			32	40	50	63	80	100	6	10	16	20	25	32	40	6	10	16	20	25	32	10	16	20	25	32	6	10	16	20	25	32	50			
			●	●	●	●	●	●																									●			
			TR				STW				MCK				HFKP				MCK系列需與傳感器固定座 (F-MCK40G)配合使用																	
			6	10	16	20	25	32	10	16	20	25	32	25	32	40	50	63									80	16	20	25	32					
			●	●	●	●	●	●	●	●	●	●	●	●	●	●	●	●	●	●	●	●	●	●	●	●	●	●	●	●	●	●	●			

DMSG	CMSG	EMSG	不銹鋼缸體																														
			PB/PBR				MI				MI/TMI				MI				MF				MG				MA/MAC						
			6	8	10	12	16	8	10	12	16	20	25	32	40	20	25	32	40	20	25	32	40	50	63	16	20	25	32	40	50	63	
			●	●	●	●	●	●	●	●	●	●	●	●	●	●	●	●	●	●	●	●	●	●	●	●	●	●	●	●	●	●	●
			鋁合金缸體												鋁合金缸體(加厚型)																		
			MBL				MCK				TWG																						
			20	25	32	40	50	63			40	50	63	80	32	40	50																
			●	●	●	●	●	●			●	●	●	●	●	●	●																

需與圖缸用安裝附件配合使用

DMSG	CMSG	EMSG	SC				SGC				ACT									
			32	40	50	63	80	100	125	160	200	250	125	160	200	250	125	160	200	250
			●	●	●	●	●	●	●	●	●	●	●	●	●	●	●	●	●	●


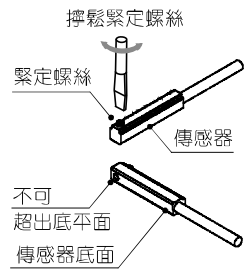
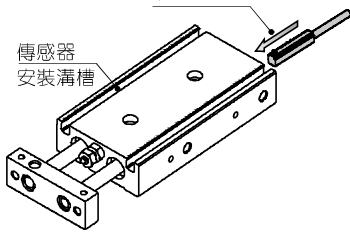
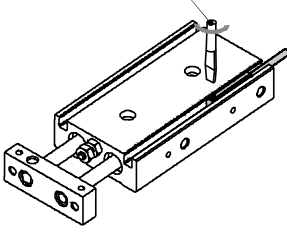
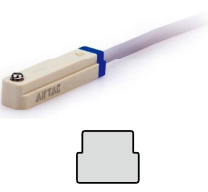
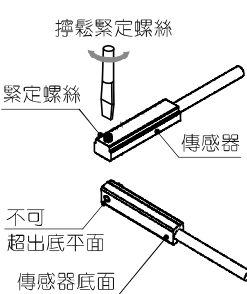
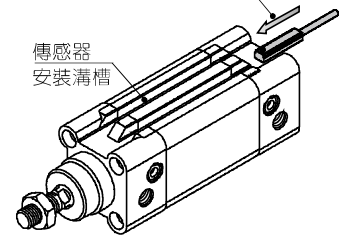
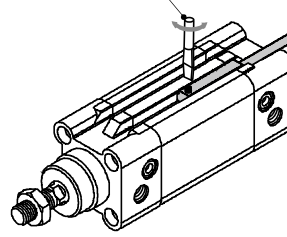

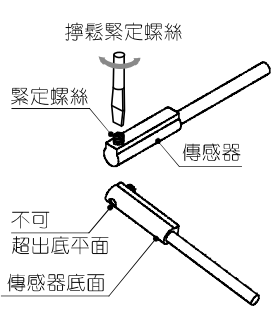
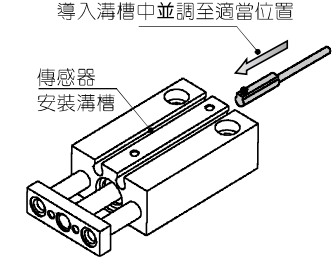
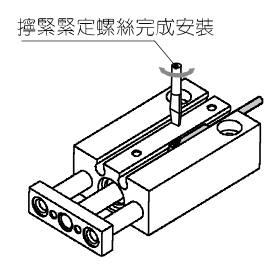

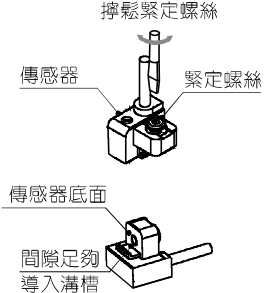
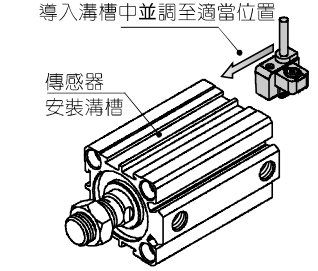
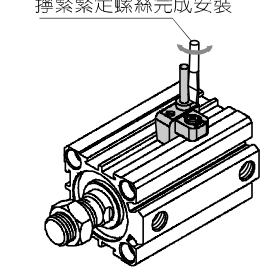
需與拉桿缸用安裝附件配合使用, 需與ACT安裝附件配合使用

DMSJ	CMSJ	ACQ/TACQ				SDA								TWQ				QCK				QDK				TN								
			32	40	50	63	80	100	12	16	20	25	32	40	50	63	80	100	32	40	50	32	40	50	63	20	25	32	40	10	16	20	25	32
			●	●	●	●	●	●	●	●	●	●	●	●	●	●	●	●	●	●	●	●	●	●	●	●	●	●	●	●	●	●	●	●
			TWH/TWM																															
			20	25	32	40	50	63	80																									
			●	●	●	●	●	●																										

DMSH	CMSH	EMSH	ACQ				TC				HFZ				HFY				HFP				HFR				HFC				HFT				
			125	140	160	6	10	6	10	16	20	25	32	40	6	32	10	16	20	25	32	16	20	25	32	40	50	63	10	16	20	25	32		
			●	●	●	●	●	●	●	●	●	●	●	●	●	●	●	●	●	●	●	●	●	●	●	●	●	●	●	●	●	●	●		
			QDK				HLQ/HLQL				HLS/HLSL				MU				HLH				MPG												
			20	25	32	40	6	8	12	16	20	25	6	8	12	16	20	25	6	8	10	12	16	20	6	10	16	20	6	8	10	12	16		
			●	●	●	●	●	●	●	●	●	●	●	●	●	●	●	●	●	●	●	●	●	●	●	●	●	●	●	●	●	●	●		
			HRQ				HFK				HLF				HGS				RMH				HFD												
			2	3	7	10	20	30	50	70	100	200	10	16	20	25	32	40	8	12	16	20	6	8	10	12	10	16	20	25	8	12	16	20	25
			●	●	●	●	●	●	●	●	●	●	●	●	●	●	●	●	●	●	●	●	●	●	●	●	●	●	●	●	●	●	●	●	●
			HFKL				HFCQ				HRS				HF KP				注: HFZ6、HFY6紙適配DMSH、EMSH傳感器; HGS6、QDK20/25紙適配EMSH傳感器; HGS8、10、12紙適配DMSH、EMSH傳感器。																
			10	16	20	25	16	20	25	32	40	50	63	10	15	20	30	40									16	20	25	32					
			●	●	●	●	●	●	●	●	●	●	●	●	●	●	●	●	●	●	●	●	●	●	●	●	●	●	●	●	●	●	●	●	

DMSE	CMSE	SE/BSE				SAI/TSAI				SAI				ACE				ACE/JSI													
			32	40	50	63	80	100	125	32	40	50	63	80	100	125	160	200	12	16	20	25	32	40	50	63	80	100	125		
			●	●	●	●	●	●	●	●	●	●	●	●	●	●	●	●	●	●	●	●	●	●	●	●	●	●	●	●	●

### 安裝說明

傳感器型號	安裝步驟		
<p>DMSG/CMSG/EMSG</p> 	<p>1</p>  <p>擰鬆緊定螺絲</p> <p>緊定螺絲</p> <p>傳感器</p> <p>不可超出底平面</p> <p>傳感器底面</p>	<p>2</p>  <p>傳入溝槽中並調至適當位置</p> <p>傳感器安裝溝槽</p>	<p>3</p>  <p>擰緊緊定螺絲完成安裝</p>
<p>DMSE/CMSE</p> 	<p>1</p>  <p>擰鬆緊定螺絲</p> <p>緊定螺絲</p> <p>傳感器</p> <p>不可超出底平面</p> <p>傳感器底面</p>	<p>2</p>  <p>傳入溝槽中並調至適當位置</p> <p>傳感器安裝溝槽</p>	<p>3</p>  <p>擰緊緊定螺絲完成安裝</p>
<p>DMSH/CMSH/EMSH</p> 	<p>1</p>  <p>擰鬆緊定螺絲</p> <p>緊定螺絲</p> <p>傳感器</p> <p>不可超出底平面</p> <p>傳感器底面</p>	<p>2</p>  <p>傳入溝槽中並調至適當位置</p> <p>傳感器安裝溝槽</p>	<p>3</p>  <p>擰緊緊定螺絲完成安裝</p>
<p>DMSJ/CMSJ</p> 	<p>1</p>  <p>擰鬆緊定螺絲</p> <p>傳感器</p> <p>緊定螺絲</p> <p>傳感器底面</p> <p>間隙足夠</p> <p>導入溝槽</p>	<p>2</p>  <p>傳入溝槽中並調至適當位置</p> <p>傳感器安裝溝槽</p>	<p>3</p>  <p>擰緊緊定螺絲完成安裝</p>

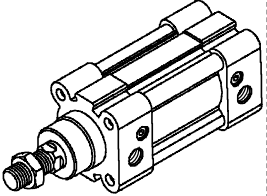
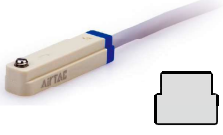
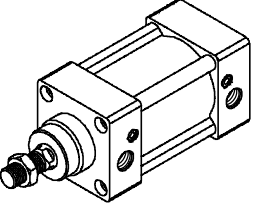

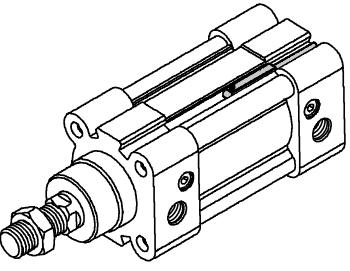
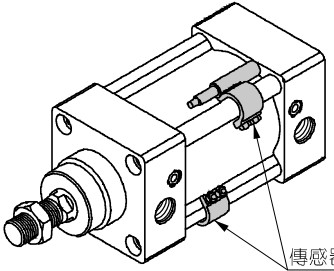
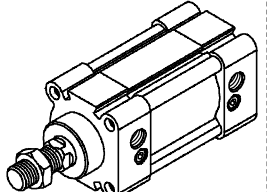

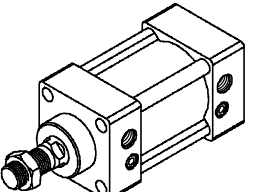

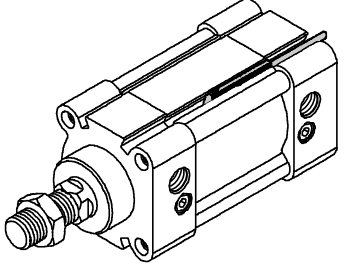
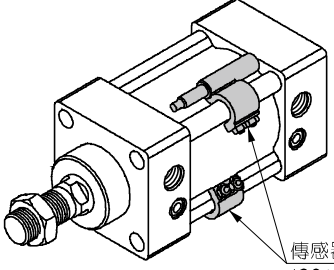
## DMSG、EMS、CMS系列

傳感器型號	安裝步驟			
<p>DMSG+(F-SC□SH) CMSG+(F-SC□SH)</p> 	<p>1</p> 	<p>2</p> 	<p>3</p> 	<p>4</p> 
<p>DMSG+(F-MQ□) CMSG+(F-MQ□)</p> 	<p>1</p> 	<p>2</p> 	<p>3</p> 	<p>4</p> 

## DMS、EMS、CMS系列

### "米"字型氣缸用傳感器

SI、SU系列“米”字型氣缸會被新款SAI、SAU系列取代。與之配套的傳感器也會相應調整，具體見下表：

新款(SAI系列)		舊款(SI系列)	
<p>氣缸</p> 	<p>傳感器</p>  <p>CMSE \ DMSE</p>	<p>氣缸</p> 	<p>傳感器</p>  <p>CS1B1 / DS1B1 CS1B2 / DS1B2 CS1B3 / DS1B3 CS1B4 / DS1B4 CS1B5 / DS1B5 CS1B6 / DS1B6 CS1B7 / DS1B7</p> <p>CS1F/DS1F/CS1U/DS1U + F-SI32H/F-SI40H F-SI50H/F-SI63H F-SI80H/F-SI100H F-SI125H/F-SI160H F-SI200H</p>
<p>安裝示意</p> 		<p>安裝示意</p>  <p>傳感器 (CS1F/DS1F/CS1U/DS1U) 固定座 (F-SI32H~F-SI200H) 米字缸體(SI系列)</p> <p>傳感器 (CS1B1~B7/DS1B1~B7)</p>	
新款(SAU系列)		舊款(SU系列)	
<p>氣缸</p> 	<p>傳感器</p>  <p>DMSG \ CMSG \ EMSG</p>	<p>氣缸</p> 	<p>傳感器</p>  <p>CS1B1 / DS1B1 CS1B2 / DS1B2 CS1B3 / DS1B3 CS1B4 / DS1B4</p> <p>CS1F/DS1F/CS1U/DS1U + F-SU32H/F-SU40H F-SU50H/F-SU63H F-SU80H/F-SU100H</p>
<p>安裝示意</p> 		<p>安裝示意</p>  <p>傳感器 (CS1F/DS1F/CS1U/DS1U) 固定座 (F-SU32H~F-SU100H) 米字缸體(SU系列)</p> <p>傳感器 (CS1B1~B4/DS1B1~B4)</p>	

### 線端母接頭

#### 訂購碼

F-EC M08 B 020

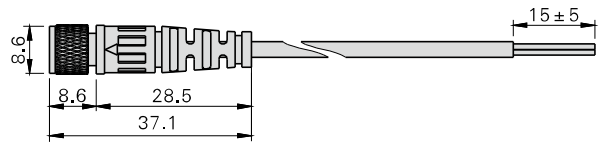
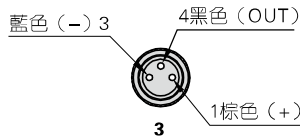
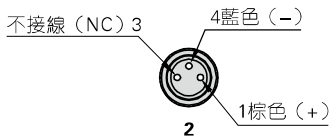
1 2 3 4 5



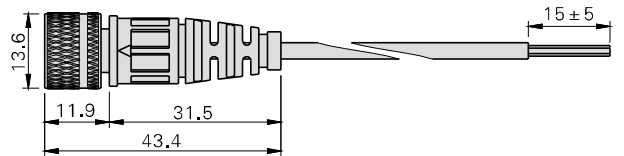
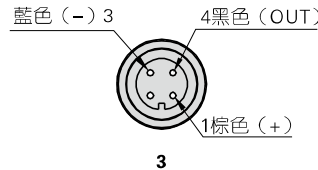
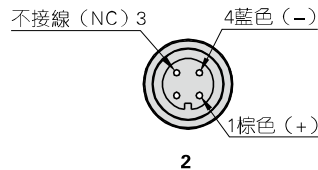
① 類別代號	F: 附件(線端母接頭)			
② 規格代號	EC: 連接線			
③ 接頭型式	M08: M8母接頭	M12: M12母接頭		
④ 電纜芯數	B: 2線式		C: 3線式	
⑤ 接線長度	020: 2m	030: 3m	050: 5m	100: 10m

#### 外形尺寸

##### M8母接頭



##### M12母接頭



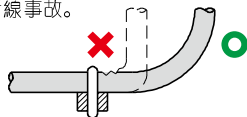
#### 使用說明

- 傳感器不得跌落，不得碰撞，不得受過大衝擊。
- 傳感器導線盡量不隨氣缸運動。
- 建議鎖付扭力值為0.15~0.20Nm，最大扭力值不可超過0.25Nm以免造成產品破壞。
- 安裝在動作範圍的中間位置。
- 傳感器配線：
  - 導線不得承受反復彎曲及拉伸。請接負載後再通電。
  - 保持導線良好的絕緣性。
  - 不與動力線、高壓線並排配線或使用同一配線管。
  - 請按接線原理圖正確接線。
- 按如下幾方面定期維護檢查：
  - 確認傳感器無鬆動。
  - 確認導線無損傷。
  - 確認指示燈正確指示活塞運動位置。
- 使用環境：
  - 禁止用於爆炸性氣體的環境。
  - 不要用於有磁場的環境。
  - 防水型不要長期用於水浸環境，其他不要用於經常受水浸環境。
  - 不要用於有油分或化學藥品的環境。
  - 不要用於溫度循環變化的環境。
  - 不要用於有過大衝擊的環境。
  - 不要用於有電脈衝發生源的環境。
  - 盡量避免鐵粉堆積，磁性體密集的環境。

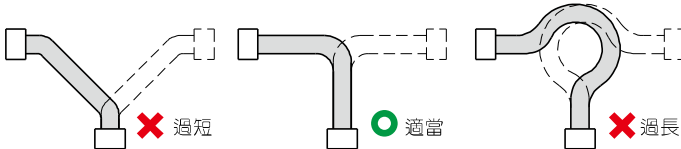
#### 配線注意事項

請勿以以下方式安裝電線，否則可能會導致斷線事故。

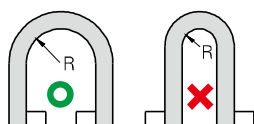
- 不可於綁扎處將線纜過度彎折及拉緊。



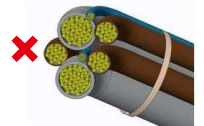
- 線纜配線須避免反復彎曲及拉伸，因彎曲應力及拉伸力將造成斷線。如欲安裝至擺動工况，須注意線纜彎曲裕度，避免過度拉伸造成斷線。



- 線纜固定鋪設時（不考慮擺動），線纜彎曲半徑（R）盡可能大。



- 請勿在彎曲處將多條線纜（特別是外徑不同的線纜或氣管）捆綁在一起。



- 拖鏈使用場景注意事項：

- 拖鏈的彎曲半徑：彎曲半徑R為線纜外徑的10倍或更大。
- 防止接線時線纜扭曲：拖鏈內的接線不應扭結。將線纜水平放置或懸掛，以消除扭結。
- 防止過分固定在拖鏈中：接線時請確保沒有線纜施加任何張力，並不可將線纜固定於移動部件。僅將其固定在拖鏈不能移動的兩個端子上。

