

微型電磁閥(三口二位)



CPSV15系列



符號



規格

型號	CPSV15
工作介質	空氣(經40μm以上濾網過濾)
作動方式	直動式
流通孔徑	Φ0.65mm
有效截面積	P→A:0.32mm ² (Cv=0.019); A→R:0.43mm ² (Cv=0.025)
位置數	三口二位
重量	先導閥 插接式22g、出線式27g、M8出線式31g、DIN插座式36g 螺絲(2pcs) 1.45g
使用壓力範圍	0~0.8MPa(0~114psi)
保證耐壓力	1.2MPa(175psi)
工作溫度	-20~70°C
標準電壓	AC220V、AC110V、AC24V、DC24V、DC12V
使用電壓範圍	DC±10%; AC+15%~-10%
保護等級	IP65
耐熱等級	F級
耗電量	DC: 1.2W; AC: 2.0VA
接電方式	插接式、出線式、M8接頭式、DIN插座式
反應時間	on<10ms; off<10ms

產品特性

- 1、功耗低，工作頻率高；
- 2、IP防護等級：IP65；
- 3、有多種電壓規格：
DC24V、DC12V、AC220V、AC110V、AC24V；
- 4、有插接式、出線式、M8出線式、DIN插座式可供選擇。

成品訂購碼

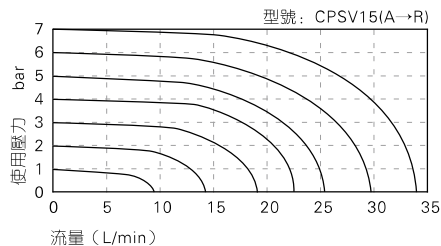
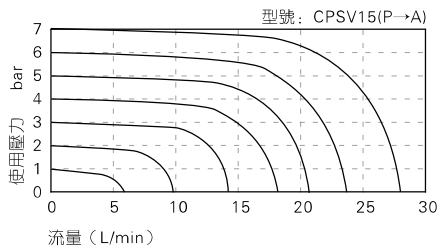
CPSV □ 15 B - 050

① ② ③ ④ ⑤

① 規格代號	② 接電形式	③ 系列代號	④ 標準電壓	⑤ 端子線線長
CPSV:CPSV系列 微型電磁閥	空白:插接式 I:出線式 D:DIN插座式 M:M8出線式	15:15系列	B:DC24V F:DC12V A:AC220V C:AC110V E:AC24V	050:0.5m 200:2.0m

注：1.出線式和M8出線式的出線長度為0.5m。
2.附兩支M2.5十字圓頭螺絲。

流量特性



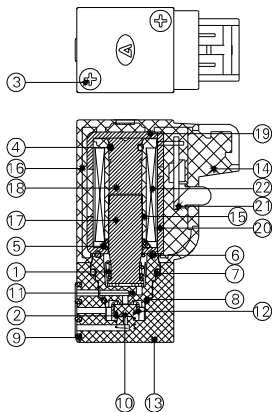
微型電磁閥(三口二位)



CPSV15系列

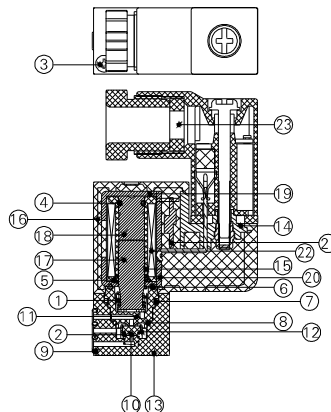
內部結構

插接式



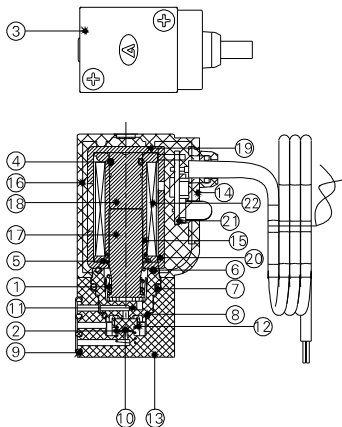
序號	名稱	材質	序號	名稱	材質
1	彈簧	不銹鋼	12	頂杆	樹脂
2	彈簧	不銹鋼	13	本體	樹脂
3	自攻螺絲	碳鋼	14	蓋板	樹脂
4	O型環	NBR	15	線架	樹脂
5	O型環	NBR	16	包塑	樹脂
6	O型環	NBR	17	可動鐵	不銹鋼
7	O型環	NBR	18	電磁鐵	不銹鋼
8	O型環	NBR	19	U型架	碳鋼
9	密封墊	NBR	20	U型架蓋板	碳鋼
10	止泄墊	NBR	21	PCB板組合	
11	上火山口	樹脂	22	線圈	

DIN插座式



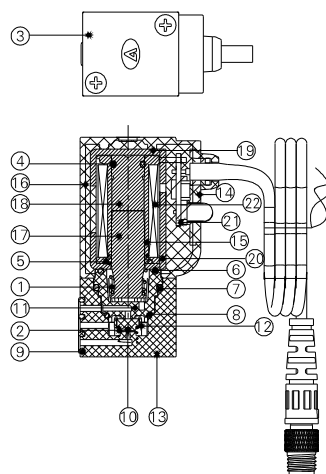
序號	名稱	材質	序號	名稱	材質
1	彈簧	不銹鋼	13	本體	樹脂
2	彈簧	不銹鋼	14	蓋板	樹脂
3	自攻螺絲	碳鋼	15	線架	樹脂
4	O型環	NBR	16	包塑	樹脂
5	O型環	NBR	17	可動鐵	不銹鋼
6	O型環	NBR	18	電磁鐵	不銹鋼
7	O型環	NBR	19	U型架	碳鋼
8	O型環	NBR	20	U型架蓋板	碳鋼
9	密封墊	NBR	21	PCB板組合	
10	止泄墊	NBR	22	線圈	
11	上火山口	樹脂	23	端子芯組合	
12	頂杆	樹脂			

出線式



序號	名稱	材質	序號	名稱	材質
1	彈簧	不銹鋼	12	頂杆	樹脂
2	彈簧	不銹鋼	13	本體	樹脂
3	自攻螺絲	碳鋼	14	蓋板	樹脂
4	O型環	NBR	15	線架	樹脂
5	O型環	NBR	16	包塑	樹脂
6	O型環	NBR	17	可動鐵	不銹鋼
7	O型環	NBR	18	電磁鐵	不銹鋼
8	O型環	NBR	19	U型架	碳鋼
9	密封墊	NBR	20	U型架蓋板	碳鋼
10	止泄墊	NBR	21	PCB板組合	
11	上火山口	樹脂	22	線圈	

M8出線式



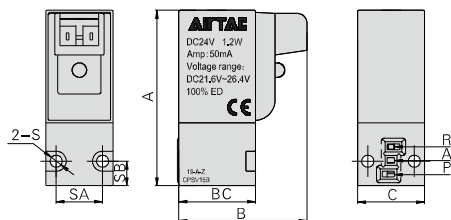
微型電磁閥(三口二位)



CPSV15系列

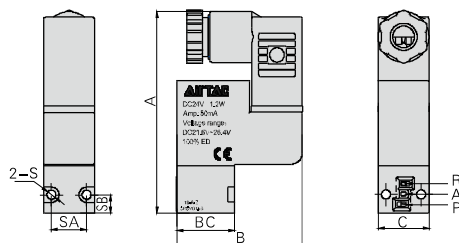
外部規格

插接式



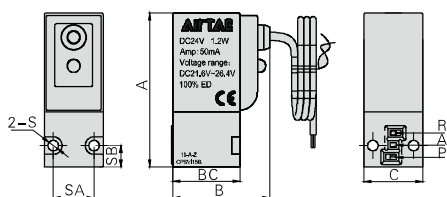
型號	A	B	BC	C	SA	SB	S
CPSV15	36.5	27	16	14	9.7	5	2.5

DIN插座式



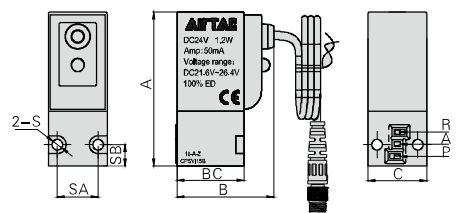
型號	A	B	BC	C	SA	SB	S
CPSVD15	55.5	34.5	16	14	9.7	5	2.5

出線式



型號	A	B	BC	C	SA	SB	S
CPSVI15	36.5	23	16	14	9.7	5	2.5

M8出線式



型號	A	B	BC	C	SA	SB	S
CPSVM15	36.5	23	16	14	9.7	5	2.5

安裝與使用

注意事項

- 1、閥體安裝方式
使用兩顆M2.5X19(長)螺栓，用0.4~0.45N.m力矩將其擰緊即可固定閥體。
- 2、端子線插線方式
垂直插接式與平行插接式共享接線端子，依實際使用需要按右圖示插入端子線即可。注：端子線無正負極極性之分。

