

集成閥(三口二位)



CPV10S系列



規格

型號	CPV10SB	CPV10SF	
集成閥部分	工作介質	空氣(經40 μm以上濾網過濾)	
	作動方式	直動式	
	安裝連數	4連~24連	
	接電方式	插接式, 25pin D-Sub	
	接管口徑	P孔/R孔	M5
		A孔	Φ3.2mm / Φ4mm(快插接頭)
	進排氣方式	集中式進排氣	
	使用壓力範圍	0~0.8MPa(0~114psi)	
	保證耐壓力	1.2MPa(175psi)	
	工作溫度	-20~70°C	
線圈部分	保護等級	防塵	
	標準電壓	DC24V	DC12V
	使用電壓範圍	DC ± 10%	
	耐熱等級	F級	
	耗電量	DC: 0.7W	

產品特性

- 1、將電磁閥集成閥組，統一進、排氣及電源(25pin D-Sub)可節省空間，并減少需添購配件之數量。
- 2、電磁閥附手動開關功能，利於安裝調整。
- 3、啟動電壓低，使用壽命長。

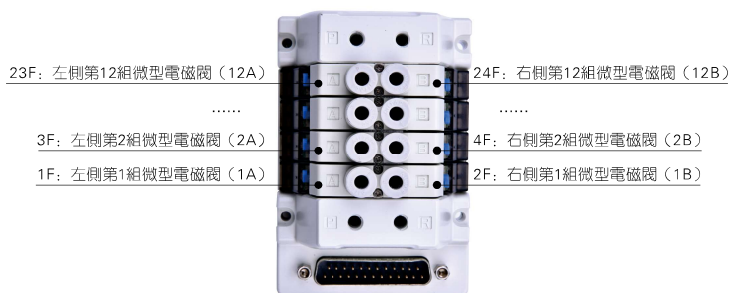
成品訂購碼

CPV10S J04 B 12F

① ② ③ ④

① 規格代號	② 接管口徑	③ 標準電壓	④ 連數代號 [注]
CPV10S: CPV10S系列集成閥	J03: Φ3.2mm J04: Φ4.0mm	B: DC24V F: DC12V	4F: 4連 6F: 6連 8F: 8連 24F: 24連

【注】連數代號說明如下：



微型電磁閥(三口二位)



CPV10系列



符號



產品特性

- 1、附突波消除裝置，防止電磁閥因突波電壓造成損壞。
- 2、DC電路無極性輸入設計，端子線可依安裝、整線需求自由調整垂直/水平方向。
- 3、橋式整流器全波整流，降低AC電源蜂鳴聲問題。
- 4、多種電壓規格供選用：AC220V、AC110V、DC24V、DC12V。
- 5、啟動電壓低，使用壽命長。
- 6、手動開關LOCK鎖定設計，便于安裝調試。

規格

型號	CPV10
工作介質	空氣(經40μm以上濾網過濾)
作動方式	直動式
流通孔徑	Φ0.55mm
有效截面積	P→A: 0.25mm ² (Cv=0.014); A→R: 0.35mm ² (Cv=0.02)
位置數	三口二位
微型電磁閥	15g
重量	端子線 050型: 4.6g 200型: 21.4g
螺絲(2pcs)	0.46g
使用壓力範圍	0~0.8MPa(0~114psi)
保證耐壓力	1.2MPa(175psi)
工作溫度	-20~70°C
標準電壓	AC220V、AC110V、DC24V、DC12V
使用電壓範圍	DC ± 10%; AC+15%~-10%
保護等級	防塵
耐熱等級	F級
耗電量	DC: 0.7W; AC: 1.5VA
接電方式	插接式
反應時間	on<7ms; off<7ms

成品訂購碼

閥體訂購碼:

CPV 10 B P-050

① ② ③ ④ ⑤

① 規格代號	② 閥體寬度	③ 標準電壓	④ 手動銷代碼	⑤ 線長 [注1]
CPV: CPV系列 微型電磁閥	10: 10mm	A: AC220V B: DC24V C: AC110V F: DC12V	P: 有手動銷	050: 0.5m 200: 2.0m

[注1]附兩支M1.6十字圓頭螺絲。

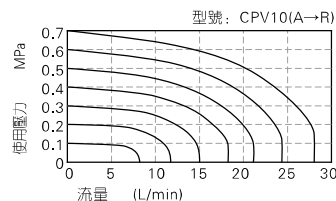
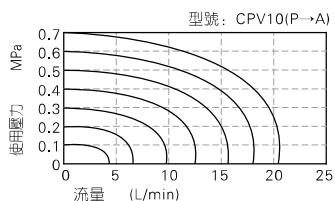
端子線訂購碼:

CPV T 050

① ② ③

① 規格代號	② 端子線	③ 線長
CPV: CPV系列微型電磁閥	T: 端子線	050: 0.5m 200: 2.0m

流量特性

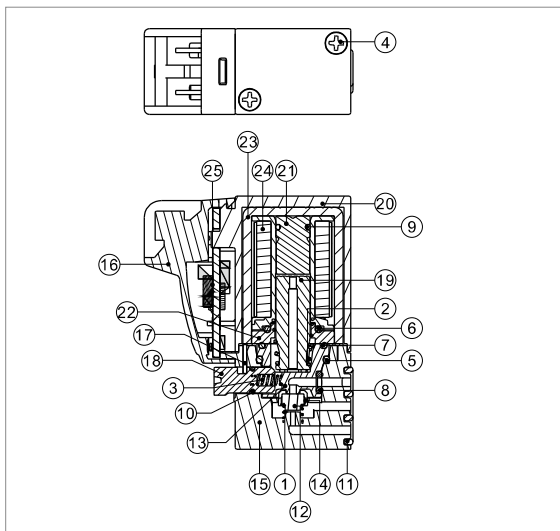


微型電磁閥(三口二位)



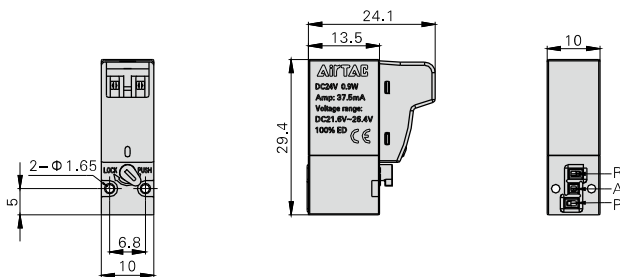
CPV10系列

內部結構



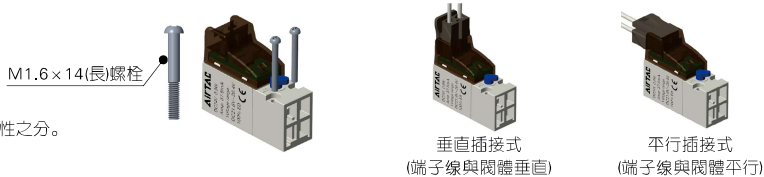
序號	名稱	材質	序號	名稱	材質
1	彈簧	不銹鋼	14	頂杆	樹脂
2	彈簧	不銹鋼	15	本體	樹脂
3	彈簧	不銹鋼	16	端子殼	樹脂
4	自攻螺絲	破鋼	17	手動銷擋片	不銹鋼
5	O型環	NBR	18	手動銷	POM
6	O型環	NBR	19	可動鐵	不銹鋼
7	O型環	NBR	20	外蓋	樹脂
8	密封墊	NBR	21	電磁鐵	不銹鋼
9	O型環	NBR	22	鐵片	破鋼
10	O型環	NBR	23	U型架	破鋼
11	密封墊	NBR	24	線圈	
12	止泄墊	NBR	25	PCB板組合	
13	上火山口	樹脂			

外部規格



安裝與使用

- 1、閥體安裝方法
使用兩顆M1.6×14(長)螺絲，用0.1~0.15N.m力矩將其擰緊即可固定閥體。
- 2、端子線插線方法
垂直插接式與平行插接式共用接線端子，依實際使用需要按右圖示插入端子線即可。注：端子線無正負極極性之分。
- 3、AC線圈請勿與其它設備串聯使用。



微型電磁閥(三口二位)

CPV10系列——配套用底座



規格

型號	CPV10MJ□□2F	CPV10MJ□□3F	CPV10MJ□□20F
工作介質	空氣(經40 μm以上濾網過濾)			
工作溫度	-20~70°C			
接管	P孔/R孔		M5	
口徑	A孔		Φ3.2 / Φ4mm(快插接頭)	
適用閥體系列	CPV10系列微型電磁閥			

產品特性

- 1、使用電磁閥集成閥組，可節省空間，并減少需添購配件之數量。
- 2、統一進、排氣，統一布線，出現故障時便於查找。
- 3、組合靈活、擴充性強，可對所連接的電磁閥數目進行任意組合或擴充。附有盲板選配。

成品訂購碼

底座訂購碼: **CPV10M J03 - 20F**

① 規格代號	② A孔接管口徑	③ 連數代號
CPV10M: CPV10系列底座	J03: Φ3.2 J04: Φ4	2F: 2連 3F: 3連 4F: 4連 20F: 20連

盲板組件訂購碼: **P-CPV10M-R2**

① 規格代號	② 盲板代號
CPV10M: CPV10系列底座	R2: 底座用盲板

[注] 1、訂購碼包含底座與盲板兩部分;
2、連座數目最大至20連;
3、盲板組件包含盲板、密封墊、螺釘;
4、該配件僅用于底座(一般型)。

安裝與使用

微型電磁閥(盲板)與底座的固定	微型電磁閥的擴充
<p>電磁閥與底座通過2支M1.6螺絲按下圖固定 盲板與底座通過2支M1.6埋頭螺絲按下圖固定</p> <p>電磁閥: 使用兩支M1.6螺絲固定 用0.1~0.15N.m力矩將其擰緊即可固定 盲板: 使用兩支M1.6螺絲固定 用0.1~0.15N.m力矩將其擰緊即可固定</p>	<p>擰下盲板，在相應位置換上電磁閥，再按電磁閥與底座的固定方法固定完成擴充</p> <p>拆除盲板 (相應位置用電磁閥代替)</p>
A口接管的配套	底座的固定
<p>A口位于底座側面，并配有快插接頭，選用外徑Φ3.2mm或Φ4mm軟管插入即可</p> <p>A口位于底座側面 (配有快插接頭) (軟管外徑Φ3.2mm或Φ4mm)</p>	<p>底座兩端自帶兩個安裝通孔，使用2支M3內六角沉頭螺絲按下圖固定即可</p> <p>底座安裝孔 (使用2支標準M3內六角沉頭螺絲固定)</p> <p>可搭配市售DIN軌使用 (DIN規格: TS15)</p>

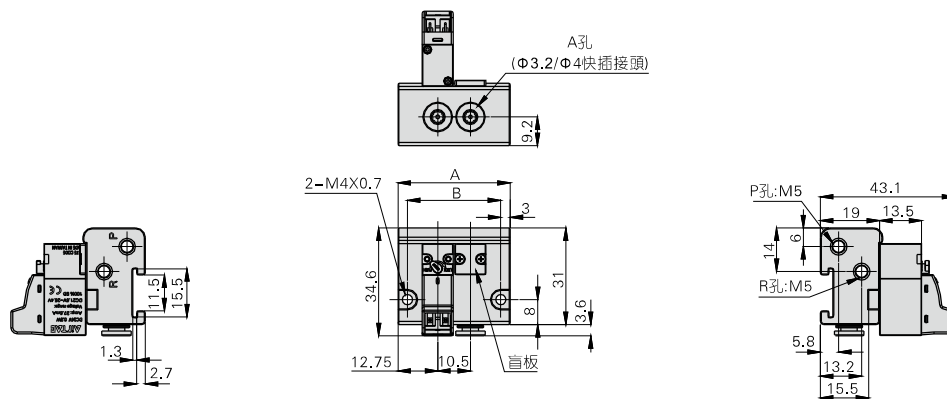


微型電磁閥(三口二位)



CPV10系列——配套用底座

外部規格



符號\連數	2F	3F	4F	5F	6F	7F	8F	9F	10F	11F	12F	13F	14F	15F	16F	17F	18F	19F	20F
A	36	46.5	57	67.5	78	88.5	99	109.5	120	130.5	141	151.5	162	172.5	183	193.5	204	214.5	225
B	30	40.5	51	61.5	72	82.5	93	103.5	114	124.5	135	145.5	156	166.5	177	187.5	198	208.5	219