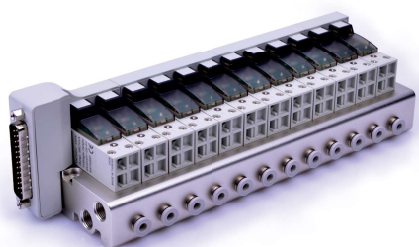


# 集成閥(三口二位)

## CPV15S系列



### 產品特性

- 1、將電磁閥集成閥組，統一進、排氣及電源(25pin D-Sub)可節省空間，并減少需添購配件之數量。
- 2、組合靈活、擴充性強，可對所連接的電磁閥數目進行任意組合或擴充。附有盲板選配。
- 3、電磁閥附手動開關功能，利於安裝調整。
- 4、啓動電壓低，使用壽命長。

### 規格

型號	CPV15SB	CPV15SF	
工作介質	空氣(經40 μm以上濾網過濾)		
作動方式	自動式		
安裝連數	2連~20連，每2連一級		
接電方式	插接式，25pin D-Sub		
集成閥部分	A孔	P孔/R孔	1/8" [注1]
		PT牙	Φ4mm(快插接頭)
		G牙	Φ4mm(快插接頭)
		NPT牙	Φ5/32"(快插接頭)
進排氣方式	集中式進排氣		
使用壓力範圍	0~0.8MPa(0~114psi)		
保證耐壓力	1.2MPa(175psi)		
工作溫度	-20~70°C		
保護等級	防塵		
線圈部分	標準電壓	DC24V	DC12V
	使用電壓範圍	DC ± 10%	
	耐熱等級	F級	
	耗電量	DC: 1.6W	

[注1] 接管牙型有PT牙、G牙、NPT牙。

### 成品訂購碼

**CPV15S B 20F □**

① ② ③ ④

①規格代號	②標準電壓	③連數代號	④牙型代號
CPV15S: CPV15S系列集成閥	B: DC24V F: DC12V	2F: 2連 3F: 3連 4F: 4連 ..... 20F: 20連	空白: PT牙 G: G牙 T: NPT牙

### 安裝與使用

微型電磁閥(盲板)與底座的固定	微型電磁閥的擴充
<p>電磁閥與集成閥通過2支M2.5螺絲按下圖固定 盲板與集成閥通過2支M2.5埋頭螺絲按下圖固定</p> <p>電磁閥使用2支M2.5螺絲固定</p> <p>盲板使用2支M2.5埋頭螺絲固定</p>	<p>擰下盲板，在相應位置換上電磁閥，再按電磁閥與集成閥的固定方法固定完成擴充</p> <p>拆除盲板 (相應位置用電磁閥代替)</p>
A口接管的配套	底座的固定
<p>A口位于底座側面，并配有快插接頭，選用外徑Φ4mm 或 Φ5/32" 軟管插入即可</p> <p>A口位于底座側面 (配有快插接頭) (PT, G牙配套軟管外徑Φ4mm NPT牙配套軟管外徑Φ5/32")</p>	<p>集成閥兩端自帶兩個安裝通孔，使用2支M4內六角沉頭螺絲按下圖固定即可</p> <p>底座安裝孔 (使用2支標準M4內六角沉頭螺絲固定)</p>

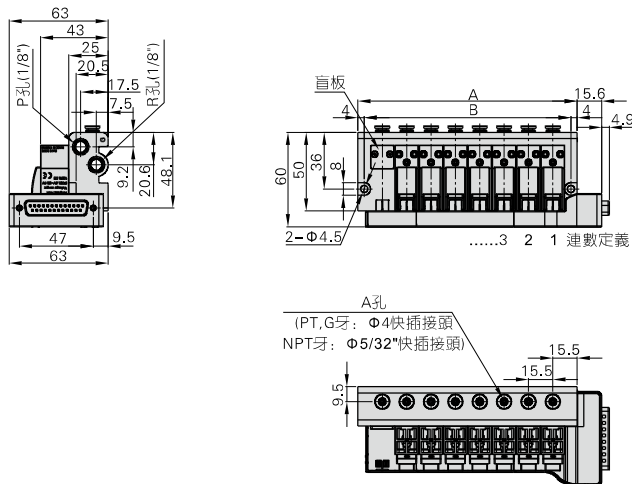


# 集成閥(三口二位)



## CPV15S系列

### 外部規格



符號\連數	2F	4F	6F	8F	10F	12F	14F	16F	18F	20F
A	46.5	77.5	108.5	139.5	170.5	201.5	232.5	263.5	294.5	325.5
B	38.5	69.5	100.5	131.5	162.5	193.5	224.5	255.5	286.5	317.5



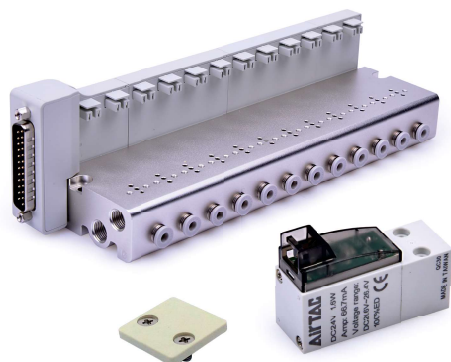
端子系號	極性		控制對象	端子系號	極性		控制對象
	-COM	+COM			-COM	+COM	
1	(+)	(-)	第十三連	14	(+)	(-)	第一連
2	(+)	(-)	第十四連	15	(+)	(-)	第二連
3	(+)	(-)	第十五連	16	(+)	(-)	第三連
4	(+)	(-)	第十六連	17	(+)	(-)	第四連
5	(+)	(-)	第十七連	18	(+)	(-)	第五連
6	(+)	(-)	第十八連	19	(+)	(-)	第六連
7	(+)	(-)	第十九連	20	(+)	(-)	第七連
8	(+)	(-)	第二十連	21	(+)	(-)	第八連
9		Void		22	(+)	(-)	第九連
10		Void		23	(+)	(-)	第十連
11		Void		24	(+)	(-)	第十一連
12		Void		25	(+)	(-)	第十二連
13	(-)	(+)	COM				

[注] 對應Pin No.13(COM點)之D-sub線纜規格需≤22AWG。

# 集成閥(三口二位)



## CPV15S系列——底座、電磁閥及盲板



### 產品特性

- 1、將電磁閥集成閥組，統一進、排氣及電源(25pin D-Sub)可節省空間，并減少需添購配件之數量。
- 2、組合靈活、擴充性強，可對所連接的電磁閥數目進行任意組合或擴充。附有盲板選配。

### 規格

型號		CPV15S	
工作介質		空氣(經40 μm以上濾網過濾)	
安裝連數		2連~20連，每2連一級	
接電方式		插接式，25pin D-Sub	
接管口徑	P孔/R孔	1/8" [注1]	
	A孔	PT牙	Φ4mm(快插接頭)
		G牙	Φ4mm(快插接頭)
		NPT牙	Φ5/32"(快插接頭)
進排氣方式		集中式進排氣	
使用壓力範圍		0~0.8MPa(0~114psi)	
保證耐壓力		1.2MPa(175psi)	
工作溫度		-20~70℃	
重量	2連集成閥	158.5g(不含CPV15)	
	每加2連增重	+97.65g	
	盲板組	0.65g	

[注1] 接管牙型有PT牙、G牙、NPT牙。

### 成品訂購碼

集成閥底座訂購碼: CPV15S 20F □

① 規格代號	② 連數代號	③ 牙型代號
CPV15S: CPV15S 系列集成閥	2F: 2連 4F: 4連 6F: 6連 ..... 20F: 20連	空白: PT牙 G: G牙 T: NPT牙

[注] 1、訂購碼包括有電磁閥/集成閥底座與盲板三部分； 2、連座數目最大至20連。

電磁閥訂購碼: CPV15 B P

① 規格代號	② 標準電壓	③ 手動銷代碼
CPV: CPV系列 微型電磁閥	B: DC24V F: DC12V	P: 有手動銷

盲板組件訂購碼: P-CPV15S-R2

① 規格代號	② 盲板代號
CPV15S: CPV15S集成閥	R2: 底座用盲板

[注] 盲板組件包含盲板、密封墊、螺釘。

### 安裝與使用

內容詳見集成閥的安裝與使用。





# 微型電磁閥(三口二位)



## CPV15系列



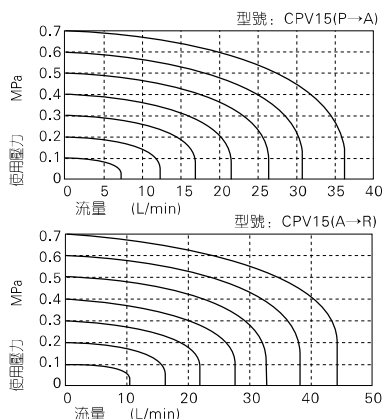
### 符號



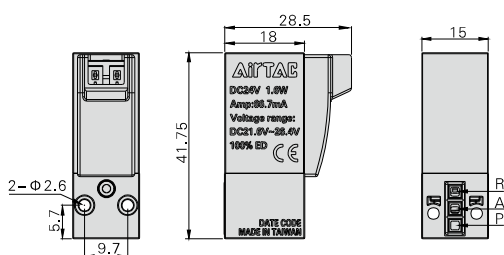
### 產品特性

- 1、DC電路無極性輸入設計，端子線可依安裝、整線需求自由調整垂直/水平方向。
- 2、啟動電壓低，使用壽命長。
- 3、使用AC電源無蜂鳴聲問題。
- 4、附突波消除裝置，防止電磁閥因突波電壓造成損壞。

### 流量特性



### 外部規格



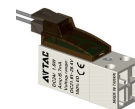
### 安裝與使用

- 1、閥體安裝方法  
使用兩顆M2.5×19(長)螺柱，用0.4~0.45N.m力矩將其擰緊即可固定閥體。
- 2、端子線插線方法  
垂直插接式與平行插接式共用接線端子，依實際使用需要按右圖示插入端子線即可。注：端子線無正負極極性之分。
- 3、AC線圈請勿與其它設備串聯使用。

M2.5×19(長)螺柱



垂直插接式  
(端子線與閥體垂直)



平行插接式  
(端子線與閥體平行)

### 規格

型號	CPV15
工作介質	空氣(經40μm以上濾網過濾)
作動方式	直動式
流通孔徑	Φ0.8mm
有效截面積	P→A: 0.44mm <sup>2</sup> (Cv=0.024); A→R: 0.55mm <sup>2</sup> (Cv=0.03)
位置數	三口二位
重量	33.2g
端子線	050型: 4.6g 200型: 21.4g
螺絲(2pcs)	1.45g
使用壓力範圍	0~0.8MPa(0~114psi)
保證耐壓力	1.2MPa(175psi)
工作溫度	-20~70°C
標準電壓	AC220V、AC110V、AC24V、DC24V、DC12V
使用電壓範圍	DC ±10%; AC+15%~-10%
保護等級	防塵
耐熱等級	F級
耗電量	DC: 1.6W; AC: 2.0VA
接電方式	插接式
反應時間	on<10ms; off<10ms

### 成品訂購碼

閥體訂購碼: **CPV 15 B P-050**

1 2 3 4 5

① 規格代號	② 閥體寬度	③ 標準電壓	④ 手動銷代碼	⑤ 線長 [注1]
CPV: CPV系列 微型電磁閥	15: 15mm	A: AC220V B: DC24V C: AC110V E: AC24V F: DC12V	P: 有手動銷	050: 0.5m 200: 2.0m

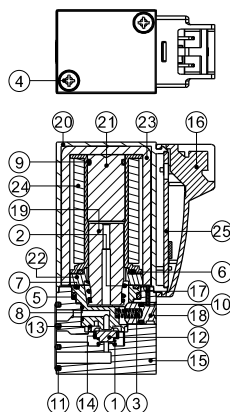
[注1 附兩支M2.5十字圓頭螺絲。]

### 端子線訂購碼: CPV T 050

1 2 3

① 規格代號	② 端子線	③ 線長
CPV: CPV系列微型電磁閥	T: 端子線	050: 0.5m 200: 2.0m

### 內部結構

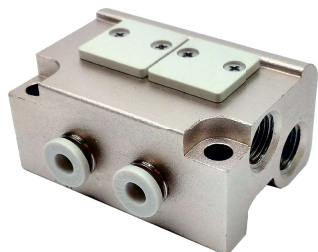


序號	名稱	材質	序號	名稱	材質
1	彈簧	不銹鋼	14	頂杆	樹脂
2	彈簧	不銹鋼	15	本體	樹脂
3	彈簧	不銹鋼	16	端子殼	樹脂
4	自攻螺絲	碳鋼	17	手動銷擋片	不銹鋼
5	O型環	NBR	18	手動銷	銅
6	O型環	NBR	19	可動鐵	不銹鋼
7	O型環	NBR	20	外蓋	樹脂
8	O型環	NBR	21	電磁鐵	不銹鋼
9	O型環	NBR	22	鐵片	碳鋼
10	O型環	NBR	23	U型架	碳鋼
11	密封墊	NBR	24	線圈	
12	止泄墊	NBR	25	PCB板組合	
13	上火山口	樹脂			



# 微型電磁閥(三口二位)

CPV15系列——配套用底座



## 規格

型號	CPV15M2F	CPV15M3F	CPV15M4F	.....	CPV15M20F
工作介質	空氣(經40 μm以上濾網過濾)				
工作溫度	-20~70℃				
接管 口徑	P孔/R孔	1/8" [注1]			
	A孔	PT牙	Φ4mm(快插接頭)		
		G牙	Φ4mm(快插接頭)		
		NPT牙	Φ5/32"(快插接頭)		
適用閥體系列	CPV15系列微型電磁閥				

[注1] 接管牙型有PT牙、G牙、NPT牙。

## 產品特性

- 1、使用電磁閥集成閥組，可節省空間，并減少需添購配件之數量。
- 2、統一進、排氣，統一布線，出現故障時便於查找。
- 3、組合靈活、擴充性強，可對所連接的電磁閥數目進行任意組合或擴充。附有盲板選配。

## 成品訂購碼

底座訂購碼: CPV15M 20F □

① 規格代號	② 連數代號	③ 牙型代號
CPV15M: CPV15系列底座	2F: 2連 3F: 3連 4F: 4連 ..... 20F: 20連	空白: PT牙 G: G牙 T: NPT牙

盲板組件訂購碼: P-CPV15S-R2

① 規格代號	② 盲板代號
CPV15S: CPV15S閥島	R2: 底座用盲板

[注] 1、訂購碼包含底座與盲板兩部分;  
2、連座數目最大至20連;  
3、盲板組件包含盲板、密封墊、螺釘。

## 安裝與使用

微型電磁閥(盲板)與底座的固定	微型電磁閥的擴充
<p>電磁閥與底座通過2支M2.5螺絲按下圖固定 盲板與底座通過2支M2.5埋頭螺絲按下圖固定</p> <p>電磁閥使用2支M2.5螺絲固定 盲板使用2支M2.5埋頭螺絲固定</p>	<p>擰下盲板，在相應位置換上電磁閥，再按電磁閥與底座的固定方法固定完成擴充</p> <p>拆除盲板 (相應位置用電磁閥代替)</p>
A口接管的配套	底座的固定
<p>A口位于底座側面，并配有快插接頭，選用外徑Φ4mm或Φ5/32"軟管插入即可</p> <p>A口位于底座側面 (配有快插接頭) (PT,G牙配套軟管外徑Φ4mm NPT牙配套軟管外徑Φ5/32")</p>	<p>底座安裝孔 (使用2支標準M4內六角沉窩頭螺絲固定)</p>

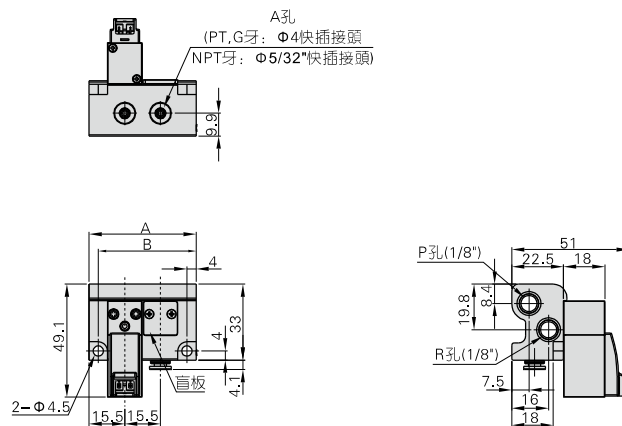


# 微型電磁閥(三口二位)



## CPV15系列——配套用底座

### 外部規格



符號連數	2F	3F	4F	5F	6F	7F	8F	9F	10F	11F	12F	13F	14F	15F	16F	17F	18F	19F	20F
A	46.5	62	77.5	93	108.5	124	139.5	155	170.5	186	201.5	217	232.5	248	263.5	279	294.5	310	325.5
B	38.5	54	69.5	85	100.5	116	131.5	147	162.5	178	193.5	209	224.5	240	255.5	271	286.5	302	317.5