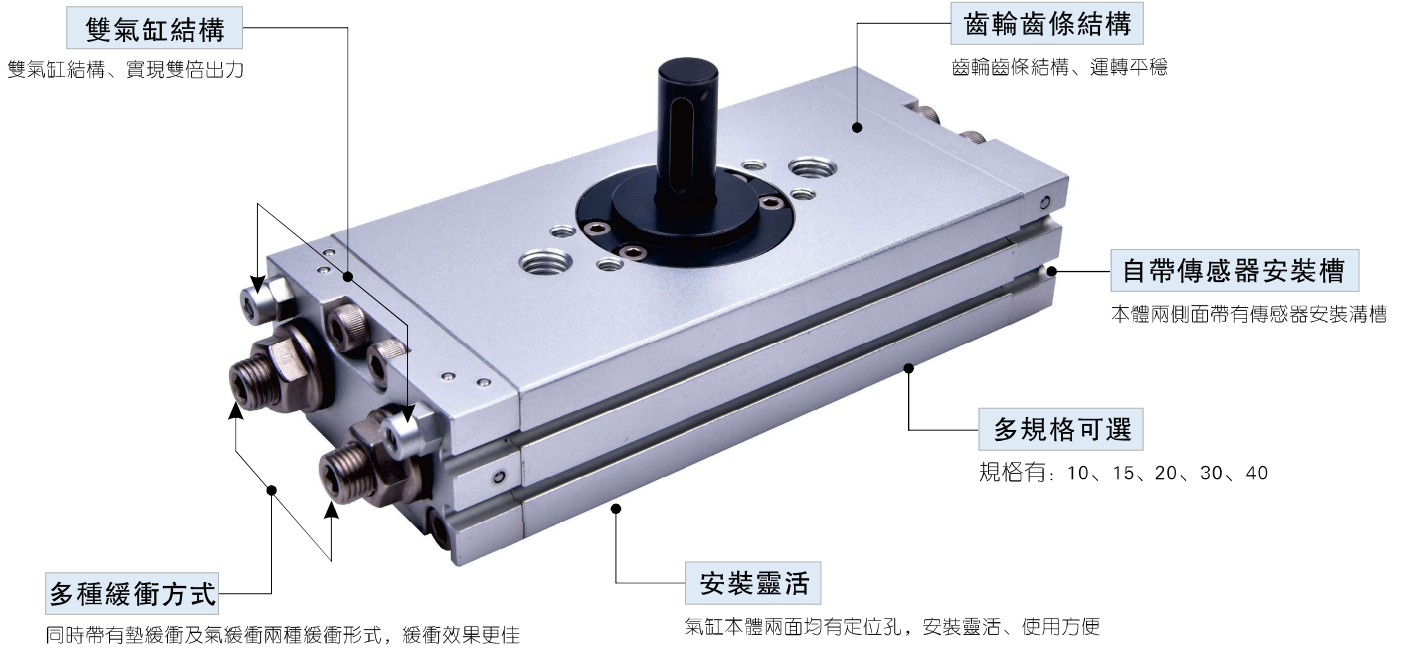


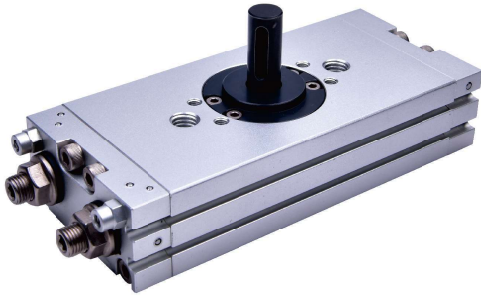


## HRS系列產品概覽

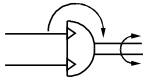


### 安裝與使用(通用性)

- 1、氣缸配管前，必須清除管內雜物，防止雜物進入氣缸內；
- 2、氣缸使用介質應經過40 μm以上濾芯過濾後方可使用；
- 3、在低溫環境下，應採取抗凍措施，防止系統中的水分凍結；
- 4、氣缸拆下長時間不使用，要注意表面防銹，進排氣口應加防塵堵塞帽，運動部位塗防銹油。



### 符號



### 產品特性

- 齒輪齒條結構、運轉平穩；
  - 雙氣缸結構、能實現雙倍出力；
  - 氣缸本體兩面均有定位孔，安裝使用方便；
  - 同時帶有墊緩衝及氣緩衝兩種緩衝形式，緩衝效果更佳。
- 注：HRS10/15僅有墊緩衝，無氣緩衝。

### 規格

規格	10	15	20	30	40
動作型式	雙活塞齒輪齒條式復動型				
工作介質	空氣(經40 μm以上濾網過濾)				
使用壓力範圍	0.25~0.7MPa(37~100psi)(2.5~7.0bar)		0.15~0.7MPa(22~100psi)(1.5~7.0bar)		
保證耐壓力	1.2MPa(175psi)(12.0bar)				
工作溫度	-20~70℃				
回轉角度範圍	0~190°				
重複精度	0.2°				
理論力矩(N.m)(0.5MPa)	0.33	1.1	2.2	2.8	5
緩衝型式	墊緩衝		墊緩衝+氣緩衝		
接管口徑	M5×0.8		PT1/8[注]		
重量 g	145	359	822	1120	1806

[注]接管牙型有PT牙、G牙、NPT牙可選。另：傳感器的選配詳見P416頁。

### 成品訂購碼

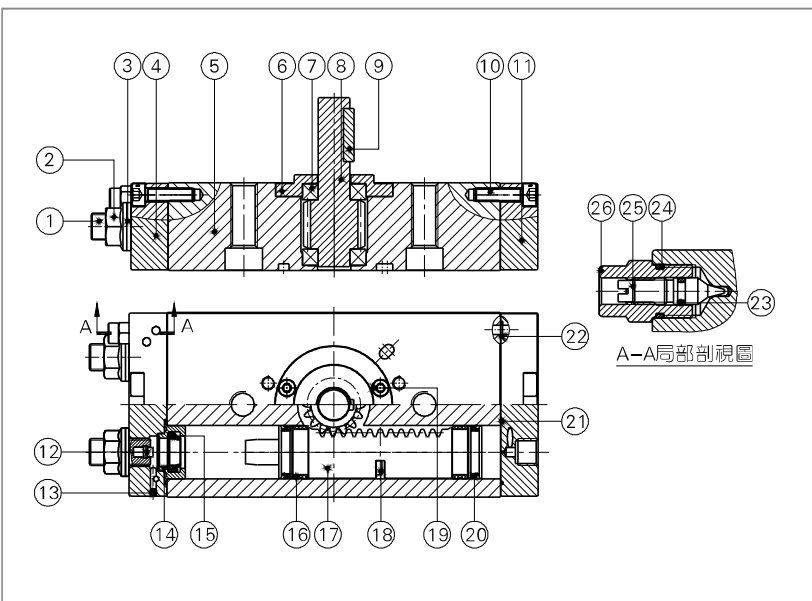
**HRS 20 X 90° □**

①
②
③
④

①規格代號	②規格	③擺動角度	④牙型代碼
HRS: 超薄型回轉氣缸	10	90° 180°	無此代碼
	15		
	20		空白: PT牙 G: G牙 T: NPT牙
	30		
	40		

[注] HRS系列全部為附磁型。

### 內部結構及主要零件材質



序號	名稱	材質	序號	名稱	材質
1	調整螺絲	碳鋼	14	緩衝蓋	鋁合金
2	六角法蘭螺母	碳鋼	15	緩衝O令	NBR
3	密封墊片	碳鋼包膠	16	耐磨環	耐磨材料
4	前蓋	鋁合金	17	齒條	不銹鋼
5	本體	鋁合金	18	磁鐵	稀土材料
6	上端蓋	碳鋼	19	內六角螺絲	碳鋼
7	深溝球軸承	組件	20	活塞O令	NBR
8	齒輪軸	碳鋼	21	O形環	NBR
9	平鍵	碳鋼	22	O形環	NBR
10	內六角螺絲	碳鋼	23	O形環	NBR
11	後蓋	鋁合金	24	O形環	NBR
12	防撞墊	NBR	25	緩衝螺絲	快削鋼
13	鋼珠	不銹鋼	26	螺絲	快削鋼

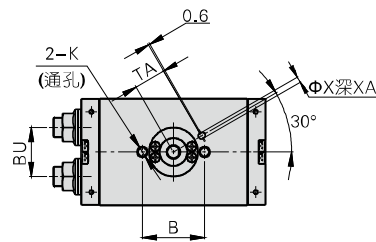
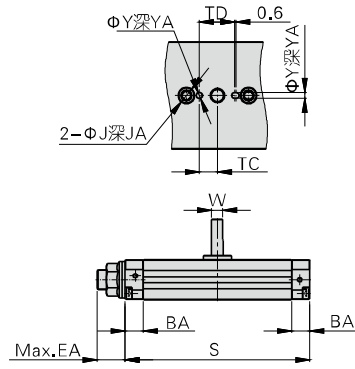
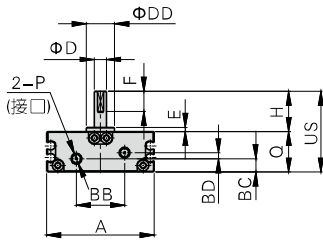
注：結構圖及材質表以特定缸徑舉例，如需具體缸徑結構圖可向亞德客申請。

# 回轉氣缸

## HRS系列

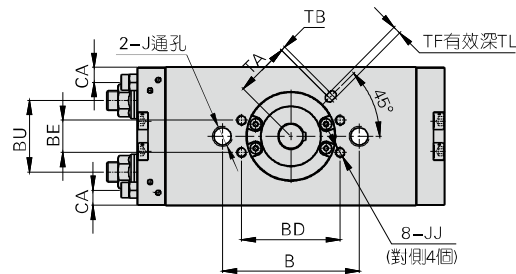
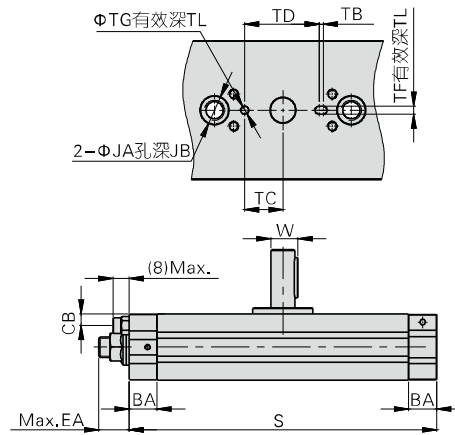
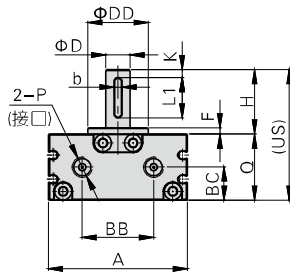
### 外部規格

#### HRS10/15



規格/符號	擺動角度	A	EA	B	BA	BB	BC	BD	BU	D	DD	E	F	H	K	W	Q	S	US	TA	TC	TD	J	JA	X	XA	Y	YA	P
10	90°	42.5	11.4	29	8.5	16.7	5.5	6	16.7	5	12	2	10	18	M5×0.8	4.5	17	62 69	35	15.5	8	15.4	7.5	4.5	3 (H9)	2	3 (H9)	2	M5×0.8
	180°																												
15	90°	53.5	14	31	9	24.5	6.5	0	24.5	6	14	2	10	20	M5×0.8	5.5	20	75 92	40	16	9	17.6	7.5	4.5	3 (H9)	2	3 (H9)	2	M5×0.8
	180°																												

#### HRS20/30/40



規格/符號	擺動角度	A	EA	B	BA	BB	BC	BD	BE	BU	CA	CB	D	DD	F	H	J	JA	鍵尺寸																					
																			US	TA	TB	TC	TD	TF	TG	TL	b	L1												
20	90° 180°	63	14.5	50	14	32.5	14.5	/	/	32.5	6	4.8	10	25	2.5	30	M8X1.25	11																						
30	90° 180°	69	14.5	68	14	35.5	16.5	49	16	35.5	7.5	5.8	12	30	3	32	M10X1.5	14																						
40	90° 180°	81	19.5	76	16	44	18.5	55	16	44	7	6.5	15	32	3	36	M10X1.5	14																						
20	90°	6.5	/	3	PT1/8	29	110	11.5	4	20	59	24.5	1	13.5	27	4(H9)	4(H9)	2.5																						
							136																																	
	180°	8.5	M5X0.8深6	4	PT1/8	33	122	13.5	4	20	65	27	2	19	37	4(H9)	4(H9)	2.5																						
							153																																	
90°	8.5	M6X1深7	5	PT1/8	37	141	17	5	25	73	32.5	2	20	39.5	5(H9)	5(H9)	3.5																							
						179																																		

