

插管—插管類

成品訂購碼

同徑類接頭:

PE 6 □
① ② ③

| ① 規格代號 | | | | ② 接管口徑 | ③ 顏色代號 | | |
|-----------|----------|----------|----------|---|--------|------------------|----------|
| PM: 穿板直通 | PE: T型三通 | PP: 管塞 | PV: L型二通 | 4: Φ4mm 6: Φ6mm 8: Φ8mm 10: Φ10mm 12: Φ12mm | 顏色代號 | 顏色定義 | 適用規格 |
| PLM: 直角穿板 | PY: Y型三通 | PZ: 十字四通 | PU: 直通 | | 空白: 灰色 | 接口: 灰色 本體: 灰色 | PM 其它 |
| | | | | | D: 黑色 | 接口: 黑色 本體: 黑色 | PM 其它 |

變徑類接頭:

PEG 6-4 □
① ② ③ ④

| ① 規格代號 | | | | | ② 接管口徑I | ③ 接管口徑II | ④ 顏色代號 | |
|--------------|-------------|--------------|-------------|-------------|---|--|------------------|------------------|
| PG: 減徑直通 | PZG: 十字減徑四通 | PEW: T型側減徑三通 | PYW: Y型減徑三通 | PGJ: 插杆減徑直通 | 4: Φ4mm 6: Φ6mm 8: Φ8mm 10: Φ10mm 12: Φ12mm | 4: Φ4mm 6: Φ6mm 8: Φ8mm 10: Φ10mm | 顏色代號 | 顏色定義 |
| PEG: T型正減徑三通 | PKG: 減徑五通 | PHK: 可旋減徑五通 | PHD: 可旋減徑六通 | | | | 空白: 灰色 | 接口: 灰色 本體: 灰色 |
| | | | | | | D: 黑色 | 接口: 黑色 本體: 黑色 | |

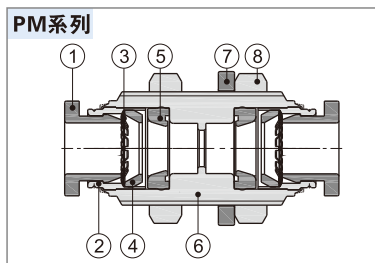
產品規格

| | |
|------------|------------------------------------|
| 使用壓力範圍 | 0~10kgf/cm ² (0~1.0MPa) |
| 負壓 | -750mmHg(10Torr) |
| 保證耐壓力 | 1.5MPa |
| 使用溫度範圍(°C) | -20~70 |
| 適用軟管 | 尼龍軟管或PU管 |
| 顏色 | 灰色/黑色 |

產品特性

- 1、此類接頭系列產品內均不含銅，可直接用于禁銅環境；
- 2、具有多種型號規格，廣泛應用於各類氣動系統；
- 3、流通性能優越，可通過與氣管內徑同容量之流量；
- 4、拔插接管簡單方便快捷，與氣管連接部份安全可靠又耐用。

內部結構



| 序號 | 名稱 | 材質 |
|----|------|-----|
| 1 | 塑膠接口 | POM |
| 2 | 定位環 | 鋁合金 |
| 3 | 彈簧墊片 | 不銹鋼 |
| 4 | 定位座 | POM |
| 5 | 異型O令 | NBR |
| 6 | 本體 | 鋁合金 |
| 7 | 橡膠墊 | NBR |
| 8 | 六角螺帽 | 鋁合金 |

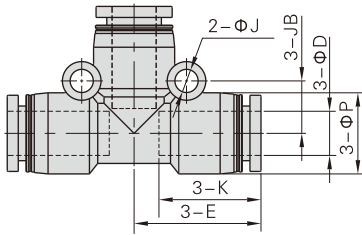
插管端內徑配置表

| 產品系列 | 插管口徑I | 插管口徑II | | | | |
|------------------------------|-------|--------|----|-----|-----|--|
| | | Φ4 | Φ6 | Φ8 | Φ10 | |
| PG PGJ | Φ4 | | | | | |
| | Φ6 | ● | | | | |
| | Φ8 | ● | ● | | | |
| | Φ10 | | ● | ● | | |
| | Φ12 | | | ● | ● | |
| PEG PEW PYW | Φ4 | | | | | |
| | Φ6 | ● | | | | |
| | Φ8 | | ● | | | |
| | Φ10 | | | ● | | |
| | Φ12 | | | ● | ● | |
| PZG | Φ4 | | | | | |
| | Φ6 | ● | | | | |
| | Φ8 | | ● | | | |
| | Φ10 | | | ● | | |
| | Φ12 | | | | ● | |
| PKG | Φ4 | | | | | |
| | Φ6 | ● | | | | |
| | Φ8 | | ● | | | |
| | Φ10 | | | ● | | |
| | Φ12 | | | | ● | |
| PHK PHD | Φ4 | | | | | |
| | Φ6 | | | | | |
| | Φ8 | | ● | | | |
| | Φ10 | | | ● | | |
| | Φ12 | | | | ● | |
| 產品系列 | 插管口徑 | | | | | |
| PE、PY、PV、PU、PM、PL M、PP、PZ | Φ4 | Φ6 | Φ8 | Φ10 | Φ12 | |
| | ● | ● | ● | ● | ● | |

插管—插管類

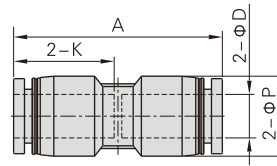
外部規格

PE系列



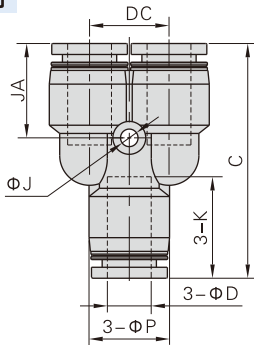
| 型號符號 | ΦD | ΦP | K | E | ΦJ | JB | 重量(g) |
|------|----|------|------|------|-----|-----|-------|
| PE4 | 4 | 9 | 14 | 17 | 3.2 | 6.5 | 3.1 |
| PE6 | 6 | 12.5 | 16.5 | 20 | 3.2 | 8 | 6.1 |
| PE8 | 8 | 15 | 18.5 | 23 | 4.3 | 9.5 | 8.8 |
| PE10 | 10 | 18 | 21 | 26.5 | 4.3 | 11 | 13.8 |
| PE12 | 12 | 21 | 23 | 30 | 4.3 | 13 | 21 |

PU系列



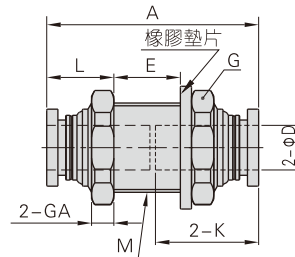
| 型號符號 | ΦD | ΦP | K | A | 重量(g) |
|------|----|------|------|------|-------|
| PU4 | 4 | 9 | 14 | 29.5 | 1.7 |
| PU6 | 6 | 12.5 | 16.5 | 34 | 3.6 |
| PU8 | 8 | 15 | 18.5 | 38.5 | 5 |
| PU10 | 10 | 18 | 21 | 43 | 8.1 |
| PU12 | 12 | 21 | 23 | 47 | 12 |

PY系列



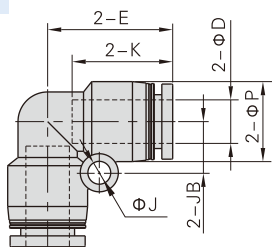
| 型號符號 | ΦD | ΦP | C | K | ΦJ | JA | DC | 重量(g) |
|------|----|------|------|------|-----|------|------|-------|
| PY4 | 4 | 9 | 31.5 | 14 | 3.2 | 13 | 10 | 3 |
| PY6 | 6 | 12.5 | 37 | 16.5 | 3.2 | 15.5 | 12 | 6 |
| PY8 | 8 | 15 | 42.5 | 18.5 | 3.2 | 17 | 14.5 | 8.6 |
| PY10 | 10 | 18 | 48.5 | 21 | 4.3 | 19.5 | 18 | 14 |
| PY12 | 12 | 21 | 54.5 | 23 | 4.3 | 21 | 20.5 | 21.2 |

PM系列



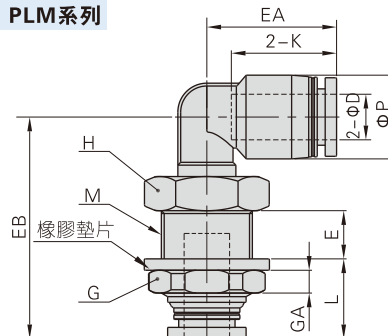
| 型號符號 | ΦD | M | A | K | L | E | GA | 對邊G | 重量(g) |
|------|----|-------|------|------|------|------|----|-----|-------|
| PM4 | 4 | M12X1 | 29 | 14 | 10 | 7 | 4 | 14 | 6.2 |
| PM6 | 6 | M14X1 | 34 | 16.5 | 10.5 | 11 | 4 | 17 | 9.5 |
| PM8 | 8 | M16X1 | 38 | 18.5 | 11.5 | 13 | 4 | 19 | 15.7 |
| PM10 | 10 | M20X1 | 43 | 21 | 12.5 | 16 | 5 | 24 | 22.5 |
| PM12 | 12 | M22X1 | 46.5 | 23 | 13.5 | 17.5 | 6 | 27 | 29.5 |

PV系列



| 型號符號 | ΦD | ΦP | K | E | ΦJ | JB | 重量(g) |
|------|----|------|------|------|-----|-----|-------|
| PV4 | 4 | 9 | 14 | 17 | 3.2 | 6.5 | 1.9 |
| PV6 | 6 | 12.5 | 16.5 | 20 | 3.2 | 8 | 4.2 |
| PV8 | 8 | 15 | 18.5 | 23 | 4.3 | 9.5 | 6 |
| PV10 | 10 | 18 | 21 | 26.5 | 4.3 | 11 | 9.3 |
| PV12 | 12 | 21 | 23 | 30 | 4.3 | 13 | 14.6 |

PLM系列

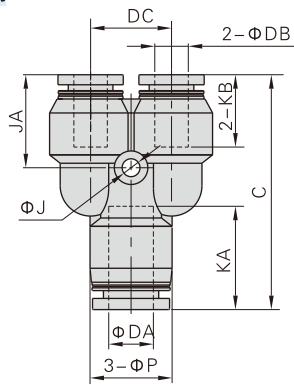


| 型號符號 | ΦD | ΦP | M | L | E | K | EA | EB | GA | 對邊G | 對邊H | 重量(g) |
|-------|----|------|-------|------|-----|------|------|------|----|-----|-----|-------|
| PLM4 | 4 | 9 | M12X1 | 12 | 7.5 | 14 | 17 | 31 | 4 | 14 | 14 | 7.5 |
| PLM6 | 6 | 12.5 | M14X1 | 12.5 | 8.5 | 17 | 20 | 35.5 | 4 | 17 | 17 | 12.1 |
| PLM8 | 8 | 15 | M16X1 | 13.5 | 9 | 18.5 | 23 | 39 | 4 | 19 | 19 | 16.6 |
| PLM10 | 10 | 18 | M20X1 | 14.5 | 11 | 21 | 25.5 | 44.5 | 5 | 24 | 22 | 26.2 |
| PLM12 | 12 | 21 | M22X1 | 15.5 | 11 | 23 | 29.5 | 48 | 6 | 27 | 24 | 34 |

輔助元件——管接頭

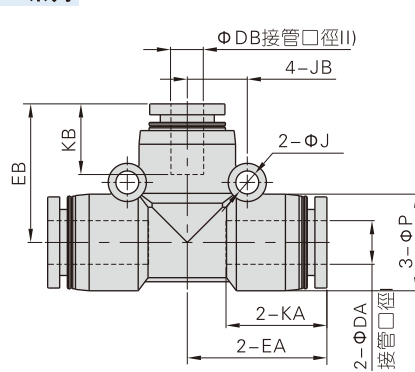
插管—插管類

PYW系列



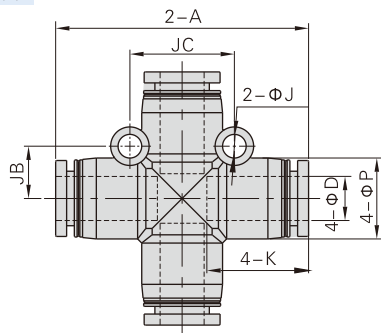
| 型號符號 | ΦDA | ΦDB | C | ΦP | KA | KB | ΦJ | JA | DC | 重量(g) |
|----------|-----|-----|------|------|------|------|-----|------|------|-------|
| PYW6-4 | 6 | 4 | 36.5 | 12.5 | 16.5 | 14 | 3.2 | 15 | 12 | 5.8 |
| PYW8-6 | 8 | 6 | 42 | 15 | 18.5 | 16.5 | 3.2 | 16.5 | 14.5 | 9.1 |
| PYW10-8 | 10 | 8 | 48.5 | 18 | 21 | 18.5 | 4.3 | 19 | 18 | 14.1 |
| PYW12-8 | 12 | 8 | 54 | 21 | 23 | 18.5 | 4.3 | 20.5 | 20.5 | 22.3 |
| PYW12-10 | 12 | 10 | 54.5 | 21 | 23 | 21 | 4.3 | 21 | 20.5 | 21.7 |

PEG系列



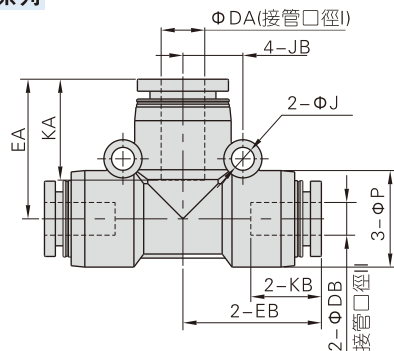
| 型號符號 | ΦDA | ΦDB | ΦP | KA | KB | EA | EB | ΦJ | JB | 重量(g) |
|----------|-----|-----|------|------|------|------|------|-----|-----|-------|
| PEG6-4 | 6 | 4 | 12.5 | 16.5 | 14 | 20.0 | 19.5 | 3.2 | 8 | 7 |
| PEG8-6 | 8 | 6 | 15 | 18.5 | 16.5 | 22.5 | 22 | 4.3 | 9.5 | 22.8 |
| PEG10-8 | 10 | 8 | 18 | 21 | 18.5 | 25.5 | 25.5 | 4.3 | 11 | 15.1 |
| PEG12-8 | 12 | 8 | 21 | 23 | 18.5 | 29 | 28.5 | 4.3 | 13 | 2.2 |
| PEG12-10 | 12 | 10 | 21 | 23 | 21 | 29 | 29 | 4.3 | 13 | 21.5 |

PZ系列



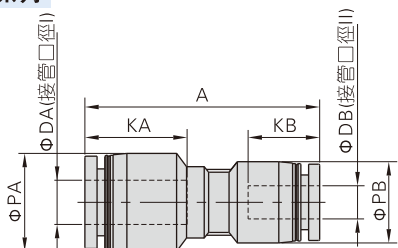
| 型號符號 | ΦD | A | ΦP | K | ΦJ | JB | JC | 重量(g) |
|------|----|------|------|------|-----|-----|----|-------|
| PZ4 | 4 | 34 | 9 | 14 | 3.2 | 6.5 | 13 | 3.9 |
| PZ6 | 6 | 39.5 | 12.5 | 16.5 | 3.2 | 8 | 16 | 7.9 |
| PZ8 | 8 | 46 | 15 | 18.5 | 4.3 | 9.5 | 19 | 11.1 |
| PZ10 | 10 | 52.5 | 18 | 21 | 4.3 | 11 | 22 | 17.5 |
| PZ12 | 12 | 59.5 | 21 | 23 | 4.3 | 13 | 26 | 26.6 |

PEW系列



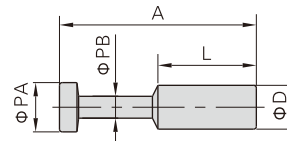
| 型號符號 | ΦDA | ΦDB | ΦP | KA | KB | EA | EB | ΦJ | JB | 重量(g) |
|----------|-----|-----|------|------|------|------|------|-----|-----|-------|
| PEW6-4 | 6 | 4 | 12.5 | 16.5 | 14 | 20 | 19.5 | 3.2 | 8 | 7 |
| PEW8-6 | 8 | 6 | 15 | 18.5 | 16.5 | 22.5 | 22 | 4.3 | 9.5 | 22.8 |
| PEW10-8 | 10 | 8 | 18 | 21 | 18.5 | 25.5 | 25.5 | 4.3 | 11 | 15.1 |
| PEW12-8 | 12 | 8 | 21 | 23 | 18.5 | 29 | 28.5 | 4.3 | 13 | 2.2 |
| PEW12-10 | 12 | 10 | 21 | 23 | 21 | 29 | 29 | 4.3 | 13 | 21.5 |

PG系列



| 型號符號 | ΦDA | ΦDB | ΦPA | ΦPB | KA | KB | A | 重量(g) |
|---------|-----|-----|------|------|------|------|------|-------|
| PG6-4 | 6 | 4 | 12.5 | 9 | 16.5 | 14 | 33.5 | 2.7 |
| PG8-4 | 8 | 4 | 15 | 12.5 | 18.5 | 14 | 37.5 | 4.5 |
| PG8-6 | 8 | 6 | 15 | 12.5 | 18.5 | 16.5 | 38 | 4.5 |
| PG10-6 | 10 | 6 | 18 | 15 | 21 | 16.5 | 42 | 6.9 |
| PG10-8 | 10 | 8 | 18 | 15 | 21 | 18.5 | 42.5 | 6.7 |
| PG12-8 | 12 | 8 | 21 | 18 | 23 | 18.5 | 46.5 | 10.3 |
| PG12-10 | 12 | 10 | 21 | 18 | 23 | 21 | 47 | 10.2 |

PP系列

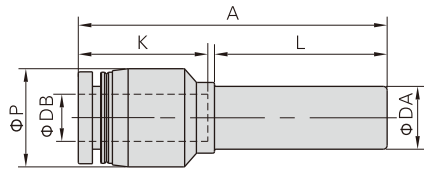


| 型號符號 | ΦD | ΦPA | ΦPB | L | A | 重量(g) |
|------|----|-----|-----|----|------|-------|
| PP4 | 4 | 5 | 3 | 15 | 27.5 | 0.7 |
| PP6 | 6 | 7 | 3 | 17 | 32 | 0.9 |
| PP8 | 8 | 9 | 4 | 18 | 36 | 1.6 |
| PP10 | 10 | 11 | 5 | 20 | 42 | 2.5 |
| PP12 | 12 | 13 | 6 | 23 | 44 | 4.3 |

輔助元件——管接頭

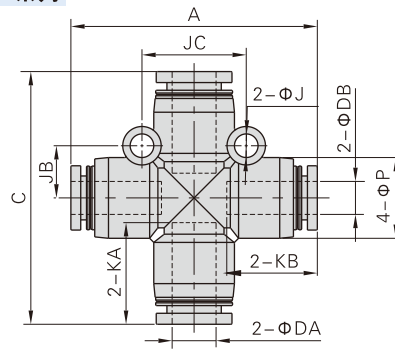
插管—插管類

PGJ系列



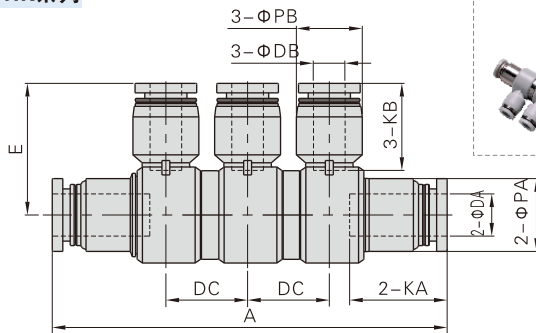
| 型號符號 | ϕDA | ϕDB | ϕP | K | L | A | 重量(g) |
|----------|-----------|-----------|----------|------|----|------|-------|
| PGJ6-4 | 6 | 4 | 9 | 14 | 21 | 35 | 1.5 |
| PGJ8-4 | 8 | 4 | 12.5 | 14 | 22 | 39 | 2.6 |
| PGJ8-6 | 8 | 6 | 12.5 | 16.5 | 22 | 39.5 | 3.2 |
| PGJ10-6 | 10 | 6 | 15 | 16.5 | 25 | 44 | 4.1 |
| PGJ10-8 | 10 | 8 | 15 | 18.5 | 25 | 44.5 | 3.9 |
| PGJ12-8 | 12 | 8 | 18 | 18.5 | 26 | 48.5 | 6.2 |
| PGJ12-10 | 12 | 10 | 18 | 21 | 26 | 49 | 6 |

PZG系列



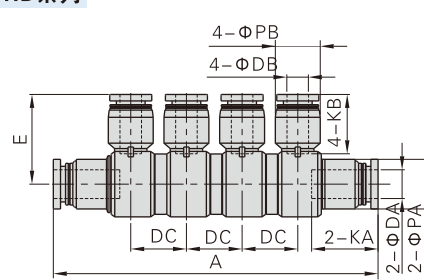
| 型號符號 | ϕDA | ϕDB | A | C | ϕP | KA | KB | ϕJ | JB | JC | 重量(g) |
|----------|-----------|-----------|----|------|----------|------|------|----------|-----|----|-------|
| PZG6-4 | 6 | 4 | 39 | 39.5 | 12.5 | 16.5 | 14 | 3.2 | 8 | 16 | 8.2 |
| PZG8-6 | 8 | 6 | 45 | 46 | 15 | 18.5 | 16.5 | 4.3 | 9.5 | 19 | 12 |
| PZG10-8 | 10 | 8 | 52 | 52.5 | 18 | 21 | 18.5 | 4.3 | 11 | 22 | 18.1 |
| PZG12-10 | 12 | 10 | 59 | 59.5 | 21 | 23 | 21 | 4.3 | 13 | 26 | 29 |

PHK系列



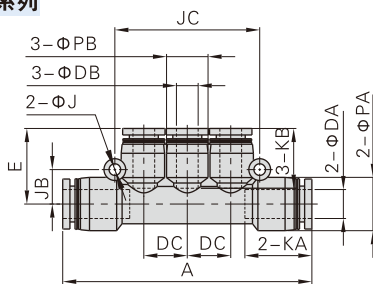
| 型號符號 | ϕDA | ϕDB | A | ϕPA | ϕPB | KA | KB | DC | E | 重量(g) |
|---------|-----------|-----------|------|-----------|-----------|------|------|------|------|-------|
| PHK8-6 | 8 | 6 | 75 | 14 | 12.5 | 18.5 | 16.5 | 15.5 | 25 | 28.4 |
| PHK10-8 | 10 | 8 | 85.5 | 17 | 15 | 21 | 18.5 | 16.5 | 29.5 | 45 |

PHD系列



| 型號符號 | ϕDA | ϕDB | A | ϕPA | ϕPB | KA | KB | DC | E | 重量(g) |
|---------|-----------|-----------|-------|-----------|-----------|------|------|------|------|-------|
| PHD8-6 | 8 | 6 | 90.5 | 14 | 12.5 | 18.5 | 16.5 | 15.5 | 25 | 18.7 |
| PHD10-8 | 10 | 8 | 102.5 | 17 | 15 | 21 | 18.5 | 16.5 | 29.5 | 52.7 |

PKG系列



| 型號符號 | ϕDA | ϕDB | A | ϕPA | ϕPB | KA | KB | ϕJ | JB | JC | DC | E | 重量(g) |
|---------|-----------|-----------|------|-----------|-----------|------|------|----------|-----|----|------|------|-------|
| PKG6-4 | 6 | 4 | 58.5 | 12.5 | 9 | 16.5 | 14 | 3.2 | 8 | 34 | 10 | 17.5 | 8.6 |
| PKG8-6 | 8 | 6 | 69 | 15 | 12.5 | 18.5 | 16.5 | 3.2 | 9.5 | 40 | 12 | 21 | 13.5 |
| PKG10-8 | 10 | 8 | 80 | 18 | 15 | 21 | 18.5 | 4.3 | 11 | 48 | 14.5 | 24 | 20.7 |