

# 氣源處理元件——其它系列



## SDR系列調壓閥



### 符號



### 產品特性

- 1、活塞背壓式結構，簡單緊湊，性價比高，安裝使用方便；
- 2、調壓範圍寬廣，除標準型外還有低壓型可選。  
輸出壓力穩定，主要用于輸出壓力要求不太高且又追求高性價比的場合；
- 3、單體安裝方式，安裝方便靈活。

### 規格

型號	SDR100M5	SDR10006	SDR20006	SDR20008	SDR100M5L	SDR10006L	SDR20006L	SDR20008L
工作介質	空氣							
調壓範圍	0.05~0.9MPa(7~130psi)				0.03~0.4MPa(4~57psi)			
最大使用壓力					1.0MPa(145psi)			
保證耐壓壓力					1.5MPa(215psi)			
使用溫度範圍	-20~70℃							
接管口徑 [注1]	M5	PT1/8		PT1/4	M5	PT1/8		PT1/4

[注1] 接管牙型有G牙、NPT牙可選。

### 成品訂購碼

SDR 200 08 L □ □ 1 □

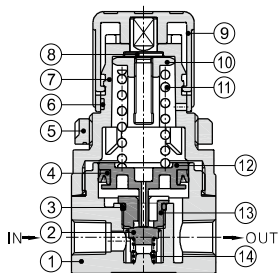
① ② ③ ④ ⑤ ⑥ ⑦ ⑧

① 規格代號	② 系列代號	③ 接管口徑	④ 型式代碼	⑤ 支架代碼	⑥ 壓力表代碼	⑦ 刻度單位[注]	⑧ 牙型代碼
SDR: SDR系列調壓閥	100: 100系列 200: 200系列	M5: M5 06: 1/8"	空白: 標準型 L: 低壓型	空白: 附支架 J: 不附支架	空白: 附表 N: 不附表	1: MPa 2: psi 3: bar	空白: PT牙(對應壓力表刻度MPa) G: G牙(對應壓力表刻度bar) T: NPT牙(對應壓力表刻度psi)

[注] 當選擇不附壓力表時，此項代碼為空白。

### 內部結構

#### SDR系列



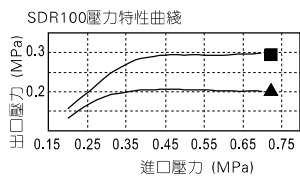
序號	名稱	材質	序號	名稱	材質
1	本體	鋁合金	8	主調壓軸	08A
2	調壓塞頭	NBR	9	主調壓鈕	POM
3	O型環	NBR	10	主調壓六角帽	快削鋼
4	異型O令	NBR	11	彈簧	SWC
5	固定環帽	POM	12	活塞	POM
6	標示環	POM	13	調壓閥座	POM
7	主調壓座	POM	14	彈簧	SUS304



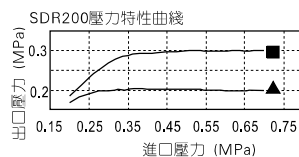
## SDR系列調壓閥

### 壓力與流量特性

#### 壓力特性

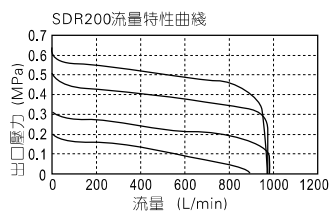
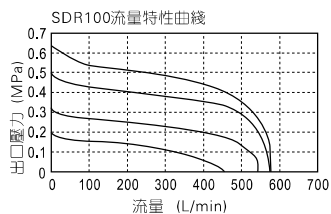


▲ 出口壓力0.2MPa ■ 出口壓力0.3MPa

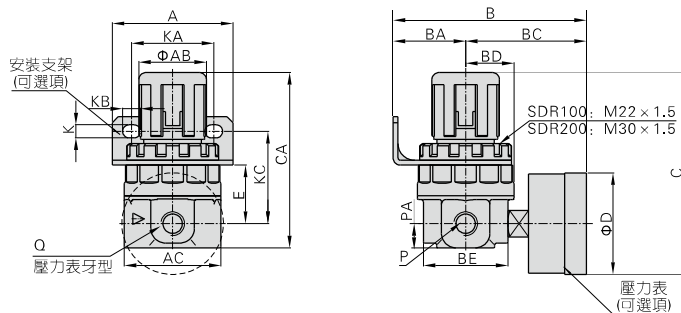


▲ 出口壓力0.2MPa ■ 出口壓力0.3MPa

#### 流量特性



### 外部規格



型號符號	A	AB	AC	B	BA	BC	BD	BE	C	CA	D	E	K	KA	KB	KC	P	PA	Q
SDR100□M5	35	20	32	65.5	26	39.5	14.5	29	62.5	54.5	33	17	5.5	22	7	29	M5	7.5	PT1/16
SDR100□06	35	20	32	65.5	26	39.5	14.5	29	62.5	54.5	33	17	5.5	22	7	29	PT1/8	7.5	PT1/16
SDR200□06	50	28	40	80	30	50	20	35	83.5	72.5	42	24	5.5	34	7.5	38	PT1/8	10	PT1/8
SDR200□08	50	28	40	80	30	50	20	35	83.5	72.5	42	24	5.5	34	7.5	38	PT1/4	10	PT1/8

(注) 支架與壓力表為可選項。

### 使用注意事項

主調壓鈕開鎖後進行壓力調整，調整後再鎖住。否則，主調壓鈕會損壞或二次壓力變動。

- 1、將主調壓鈕外拉則開鎖，主調壓鈕下方看到桔黃色標示環則可確定開鎖；
- 2、將主調壓鈕壓入則鎖住，主調壓鈕下方桔黃色標示環被擋住完全看不見則可確認鎖住。

