

## SM-ARH系列潔淨減壓閥

### 符號



### 產品特性

- 1、產品為非溢流結構；
- 2、膜片材質為PTFE，可適用於潔淨空氣、N<sub>2</sub>、純水等工況；
- 3、產品與流通介質接觸部分不使用潤滑脂；
- 4、產品在潔淨室進行組裝、包裝，保證產品潔淨度。

### 規格

型號	SM-ARH200-06	SM-ARH200-08	SM-ARH300-08	SM-ARH300-10	SM-ARH300-15
工作介質	潔淨空氣、N <sub>2</sub> 、純水				
接管口徑	PT1/8	PT1/4	PT1/4	PT3/8	PT1/2
調壓範圍	0.05 ~ 0.7MPa				
最高使用壓力	1.0MPa				
保證耐壓力	1.5MPa				
使用溫度範圍	0 ~ 60°C(無凍結)				
膜片材質	PTFE				

### 成品訂購碼

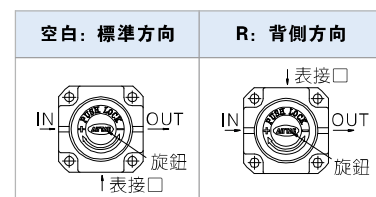
**SM-ARH200 08** □ □ □

① ② ③ ④ ⑤

① 系列代號	② 接管口徑[注1]	③ 支架代碼	④ 壓力表代碼	⑤ 壓力表方向代碼
SM-ARH200:200系列潔淨減壓閥	06: 1/8" 08: 1/4"	空白: 附支架 J: 不附支架	空白: 附表注21 N: 不附表	空白: 標準方向 R: 背側方向
SM-ARH300:300系列潔淨減壓閥	08: 1/4" 10: 3/8" 15: 1/2"			

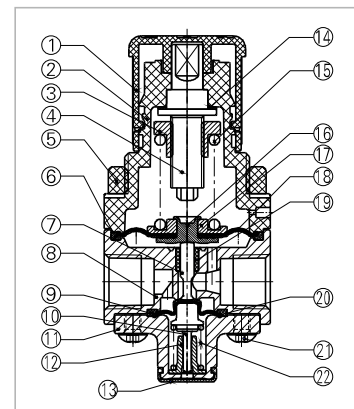
[注1]: 接管牙型為PT牙;

[注2]: 壓力表規格: F-GSM-ARH4007M (SM-ARH200和SM-ARH300共用)



### 內部結構

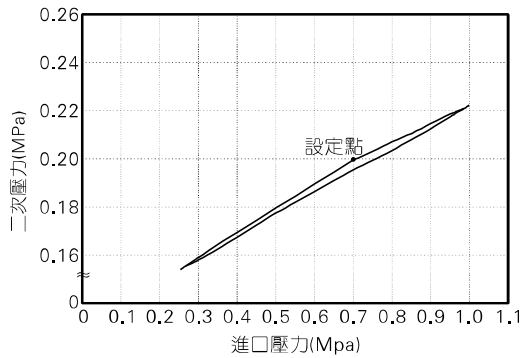
序號	名稱	材質	序號	名稱	材質
1	主調壓鈕	POM	12	彈簧座	鋁合金
2	主調壓座	PPS	13	閥帽套	NBR
3	主調壓螺帽	破鋼	14	墊片	PA66
4	主調壓軸	破鋼	15	調壓彈簧	SWPB
5	固定環帽	POM(SM-ARH200) 鋁合金(SM-ARH300)	16	主調壓膜片本體	SUS316
6	主調壓膜片	PTFE	17	主調壓膜片壓帽	SUS316
7	主調壓柱	SUS316	18	主調壓膜片墊	氟橡膠
8	閥體	SUS316L	19	襯套	PTFE
9	下膜片	PTFE	20	下膜片墊	氟橡膠
10	下調壓柱	SUS316	21	螺絲	不銹鋼
11	底座	鋁合金	22	復位彈簧	SWPB



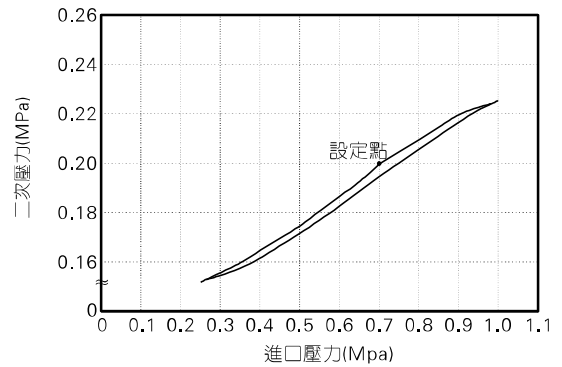
## SM-ARH系列潔淨減壓閥

### 壓力特性

SM-ARH200壓力特性曲線

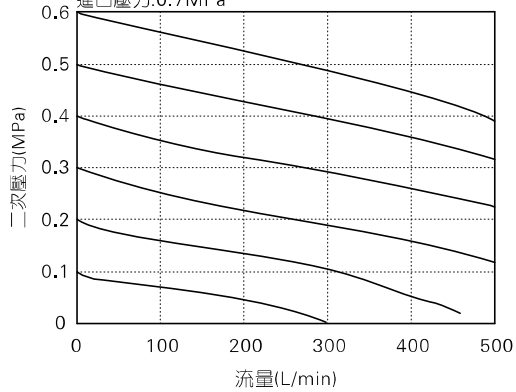


SM-ARH300壓力特性曲線

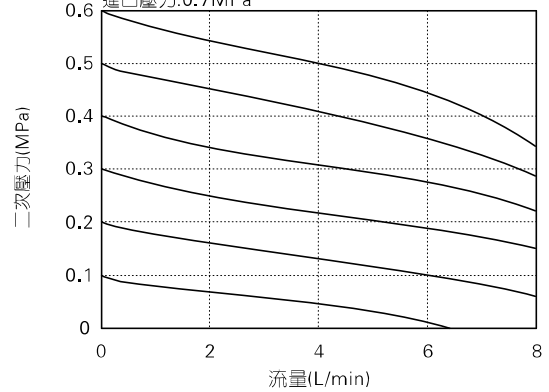


### 流量特性

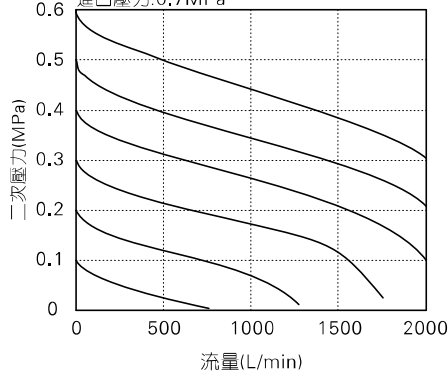
SM-ARH200流量特性曲線(空氣)  
進口壓力:0.7MPa



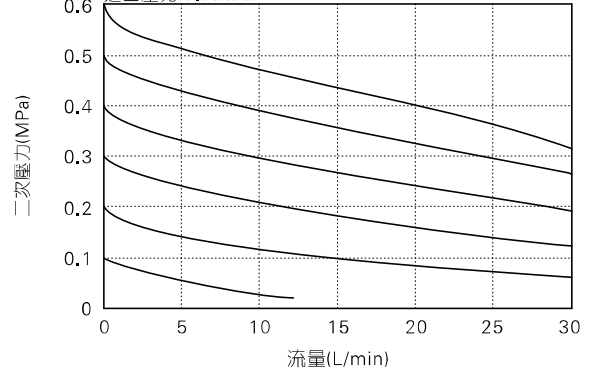
SM-ARH200流量特性曲線(水)  
進口壓力:0.7MPa



SM-ARH300流量特性曲線(空氣)  
進口壓力:0.7MPa

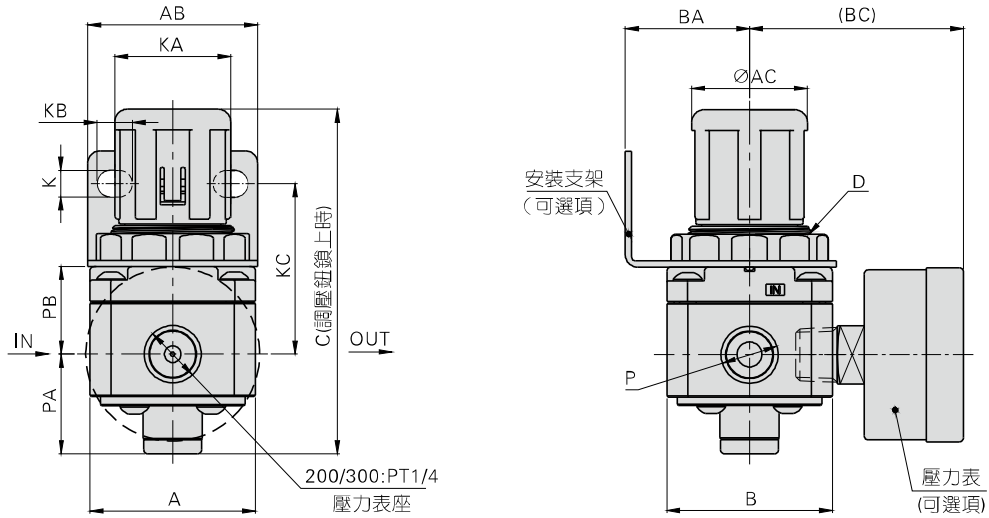


SM-ARH300流量特性曲線(水)  
進口壓力:0.7MPa



## SM-ARH系列潔淨減壓閥

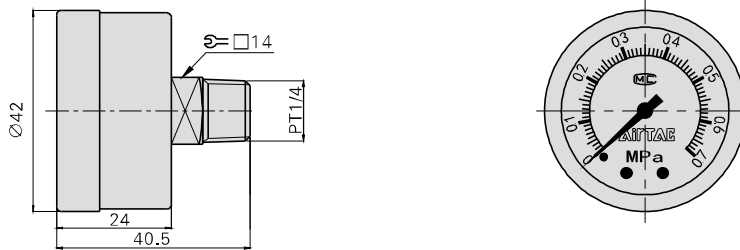
### 外部規格



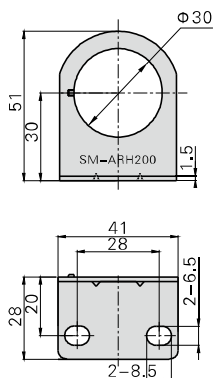
型號符號	A	B	AB	AC	BA	BC	C	D	K	KA	KB	KC	P	PA	PB
SM-ARH200-06	40	40	41	28	30	54	83.5	M30X1.5	6.5	28	8.5	41	PT1/8	24	21
SM-ARH200-08	40	40	41	28	30	54	83.5	M30X1.5	6.5	28	8.5	41	PT1/4	24	21
SM-ARH300-08	58	52	50	34	36	60	102.5	M36X1.5	8	30	10	41	PT1/4	33	27
SM-ARH300-10	58	52	50	34	36	60	102.5	M36X1.5	8	30	10	41	PT3/8	33	27
SM-ARH300-15	58	52	50	34	36	60	102.5	M36X1.5	8	30	10	41	PT1/2	33	27

### 附件選配

#### 壓力表



#### SM-ARH200 支架



#### SM-ARH300 支架

